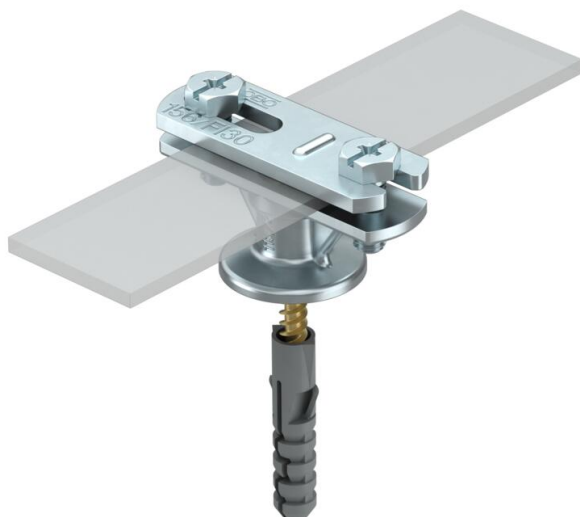


# Ficha técnica

## Abraçadeira para condutor plano

Ref.: 5230462



- com rosca interior M8 ou furo de passagem de parafusos para madeira
- para condutor plano FL 30
- parte superior deslizante para montagem rápida

- Zn** Zinco fundido sobre pressão
- G** eletro galvanizado

### Dados originais

Ref.:	5230462
Tipo	113 B-Z-HD-FL
Designação 1	Abraçadeira
Designação 2	para fita
Fabricante	OBO
Dimensão	30mm
Material	Zinco fundido sobre pressão
Superfície	eletro galvanizado
Norma de superfície	EN ISO 19598 / EN ISO 4042
Menor unidade de venda	100
Unidade de quantidade	Unidade
Peso	7 kg
Unidade de peso	kg/100 un.
Pegada de CO2 (GWP) do berço ao portão	0,2865 kg CO2e / 1 Peça

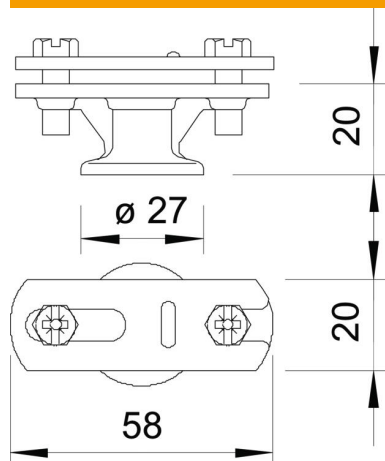
# Ficha técnica

## Abraçadeira para condutor plano

Ref.:: 5230462



### Dimensões



### Dados técnicos

Tipo de fixação do suporte	Abertura com rosca M
Tipo de fixação do condutor	com abraçadeira de aparafusar
Utilização em atmosfera explosiva	sim
Versão com isolamento fixo contra alta tensão	não
Material do suporte	Zinco fundido sobre pressão
Material da base	Zinco fundido sobre pressão
Material da tampa	Zinco fundido sobre pressão