

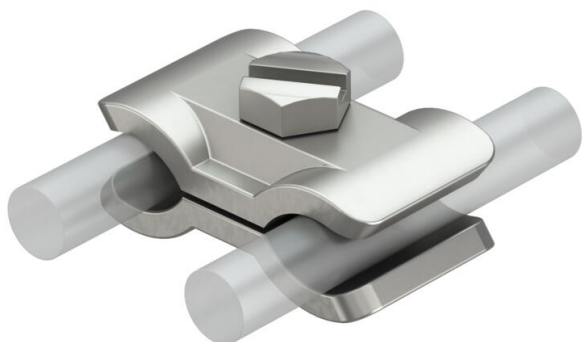
Ficha técnica

Ligador paralelo para a ligação de aços de armadura VA

Ref.: 5315522



- para a ligação de aços de armadura Ø 10-20 mm
- montado com parafuso M10 x 40



A2 Aço inoxidável, livre de ferrugem 1.4301

Dados originais

Ref.:	5315522
Tipo	259 A VA
Designação 1	Ligador paralelo
Fabricante	OBO
Dimensão	10-20mm
Material	Aço inoxidável, livre de ferrugem 1.4301
Menor unidade de venda	10
Unidade de quantidade	Unidade
Peso	15,88 kg
Unidade de peso	kg/100 un.
Pegada de CO2 (GWP) do berço ao portão	0,9081 kg CO2e / 1 Peça

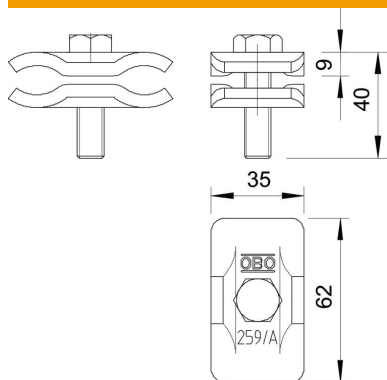
Ficha técnica

Ligador paralelo para a ligação de aços de armadura VA

Ref.:: 5315522



Dimensões



Medida A	35 mm
Medida B	62 mm

Dados técnicos

Tipo de parafuso de fixação	Parafuso sextavado
Tipo de conector	Ligador paralelo
Capacidade de carga da corrente de raio	H/100 kA
Apropriado para conector	Outros
Ajuste	Ø 10-20 mm
Placa intermédia	não