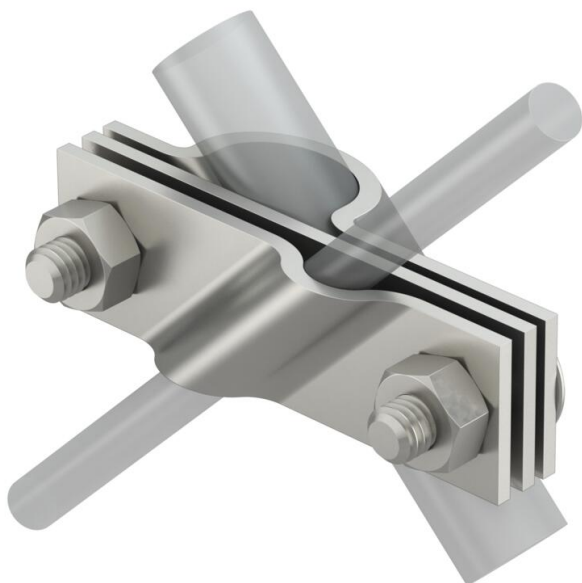


Ficha técnica

Abraçadeira universal para eletrodo de terra A4

Ref.: 5001633



- Corresponde aos requisitos conforme a VDE 0185-305-3 (IEC/ EN 62305-3)
- Adequada para a ligação de cabos de terras Rd 8-10 ou fitas até FL 40
- Com placa intermédia
- Montada com 2 parafusos sextavados M10 x 30 e 2 porcas sextavadas M10



A4 Aço inoxidável 1.4404

Dados originais

Ref.:	5001633
Tipo	2760 20 V4A
Designação 1	Componente de ligação
Designação 2	para cabo redondo
Fabricante	OBO
Dimensão	20mm
Material	Aço inoxidável 1.4404
Menor unidade de venda	5
Unidade de quantidade	Unidade
Peso	32,4 kg
Unidade de peso	kg/100 un.
Pegada de CO2 (GWP) do berço ao portão	1,609 kg CO2e / 1 Peça

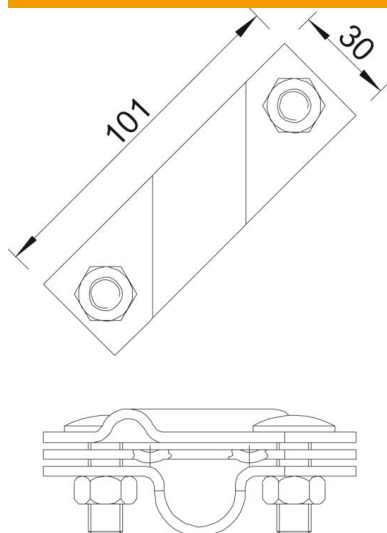
Ficha técnica

Abraçadeira universal para elétrodo de terra A4

Ref.:: 5001633



Dimensões



Medida A

101 mm

Dados técnicos

Modelo	Abraçadeira
Diâmetro da ligação à terra para elétrodo de terra	20 mm
Apropriado para diâmetro de condutor redondo máx.	20 mm
Apropriado para diâmetro de condutor redondo mín.	10 mm
Ajuste	8 mm
Placa intermédia	Rd 8-10/FL40 mm
Área de aperto máx.	não
Área de aperto mín.	10 mm
	8 mm