

Ficha técnica

Abraçadeira OBO-Quick, resistência ao fio incandescente, cinzento

Ref.: 2149303



Abraçadeira à superfície resistente à chama para acomodar condutas de aço métricas, tubos isolantes leves e pesados e tubos de instalação elétrica Quick-Pipe. Opções universais de montagem em paredes e tetos em áreas interiores e áreas exteriores protegidas. Com furo oblongo para o alinhamento lateral durante a instalação com parafuso para madeira ou tapite. Montagem de tubos sem ferramentas. Possibilidade de alinhar também com abraçadeira starQuick ou Multi-Quick da OBO. Tamanho M16 - M32 pode ser aparafusado na rosca M6. Distância de fixação 50 - 60 cm, valores máx. de capacidade de carga F a uma temperatura ambiente de 20 °C, consultar a tabela.



PP Polipropileno

Dados originais

Ref.:	2149303
Tipo	2955 F M16 STGR
Designação 1	Abraçadeira OBO-Quick
Designação 2	resistência fio incandescente
Fabricante	OBO
Dimensão	M16
Cor	cinzento pedra; RAL 7030
Material	Polipropileno
Menor unidade de venda	100
Unidade de quantidade	Unidade
Peso	0,252 kg
Unidade de peso	kg/100 un.

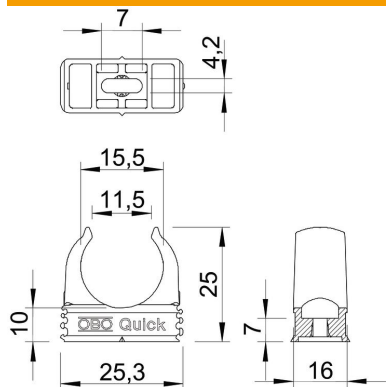
Ficha técnica

Abraçadeira OBO-Quick, resistência ao fio incandescente, cinzento

Ref.: 2149303



Dimensões



Medida A	25,3 mm
Medida B	16 mm
Medida C	11,5 mm
Medida D	15,5 mm
Medida E	7 mm
Medida F	4,2 mm
Medida h	10 mm
Medida H	25 mm

Dados técnicos

Agrupável	sim
Número de cabos/tubos	1
Resistência à tração	65 N
Tipo de fixação	Orifício roscado
resistência ao fio incandescente	conforme a VDE 0471/DIN 695 Parte 2-1, temperatura de ensaio 750 °C
Fechado	não
Livre de halogéneos	sim
Com depósito	não
Tamanho nominal/Texto	M16
Montagem de abraçadeiras	Durchgangsloch,_auf_M6_Gewinde_aufschraubbar
Resistente à radiação UV	não