

# Ficha técnica

## Ligador rápido universal, 5 polos

Ref.: 2054458



Testado em conformidade com a EN 60998

Ligador sem parafusos para a ligação de condutores elétricos. O tipo de condutor pode ser opcionalmente flexível, multifilar ou rígido.

Aquando da utilização de condutores rígidos não é necessário soltar a alavanca de desbloqueio. O condutor pode ser encaixado diretamente no borne.

Para remover os condutores, soltar simplesmente a alavanca de desbloqueio.

O fio pode assim ser retirado sem problemas.

Secção transversal nominal:

5 x 0,2 - 2,5 mm<sup>2</sup> condutores multifilares/unifilares

Tensão nominal 450 V

Corrente nominal 24 A

Comprimento não isolado: 9 mm (+1 mm)

Abertura de verificação: multímetro e busca-polos (máx. Ø 2 mm) acessível na parte superior do borne

Temperatura ambiente máx. permitida EN 60998: 85°C.

Dados técnicos UL (USA)

Tensão nominal 300 V

Área de aperto AWG 24-12

Temp. ambiente máx. 105 °C



PC Policarbonato

### Dados originais

Ref.:	2054458
Tipo	61 525 FL
Designação 1	Ligador universal
Designação 2	para 5 condutores multifilares
Fabricante	OBO
Dimensão	0,2-2,5mm <sup>2</sup>
Cor	Transparente
Material	Policarbonato
Menor unidade de venda	50
Unidade de quantidade	Unidade
Peso	0,41 kg
Unidade de peso	kg/100 un.

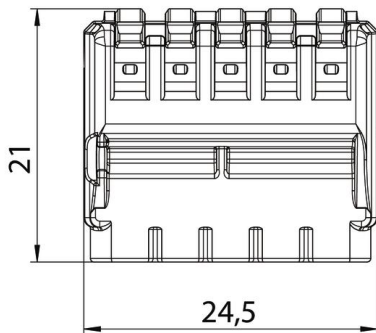
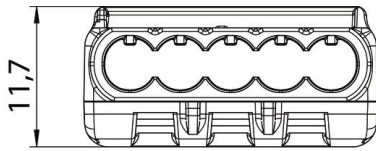
# Ficha técnica

## Ligador rápido universal, 5 polos

Ref.: 2054458



### Dimensões



Comprimento	24,5 mm
Largura	21 mm
Altura	11,7 mm

### Dados técnicos

Secção transversão do condutor conectável de um fio máx.	2,5 mm <sup>2</sup>
Secção transversão do condutor conectável de um fio mín.	0,2 mm <sup>2</sup>
Secção transversão do condutor conectável de vários fios máx.	2,5 mm <sup>2</sup>
Secção transversão do condutor conectável de vários fios mín.	0,2 mm <sup>2</sup>
Número de pontos de aperto	5
resistência ao fio incandescente	conforme a VDE 0471/DIN 695 Parte 2-1, temperatura de ensaio 850 °C
Apropriada para condutor flexível	sim
Apropriada para condutor unifilar	sim
Apropriada para condutor multifilar	sim
Material isolante	Termoplástico
Com alavancas de acionamento	sim
Secção transversal nominal máx.	2,5 mm <sup>2</sup>
Secção transversal nominal mín.	0,2 mm <sup>2</sup>
Tensões nominais	450 V
Corrente nominal	24 A
Número de polos	1
Secção	5 x 0,2 - 2,5 mm <sup>2</sup> condutores multifilares/unifilares mm <sup>2</sup>
Gama de temperaturas de aplicação máx.	85 °C
Gama de temperaturas de aplicação mín.	-5 °C