

# Ficha técnica

## Consola mural AW 55 A4

Ref.: 6418622



Consola para grandes cargas com cabeça soldada.  
Fixação da consola no perfil U, a partir de uma largura de 400 mm, com parafuso sextavado através de ambas as travessas do perfil. Para isso, utilizar o acessório de aperto adequado!



**A4** Aço inoxidável 1.4571

**2B** brilhante, pós-tratamento

### Dados originais

Ref.:	6418622
Tipo	AW 55 51 A4
Designação 1	Consola mural
Designação 2	com cabeça soldada
Fabricante	OBO
Dimensão	B510mm
Cor	aço inoxidável
Material	Aço inoxidável 1.4571
Superfície	brilhante, pós-tratamento
Norma de superfície	
Menor unidade de venda	1
Unidade de quantidade	Unidade
Peso	232,5 kg
Unidade de peso	kg/100 un.
Pegada de CO2 (GWP) do berço ao portão	14,664 kg CO2e / 1 Peça

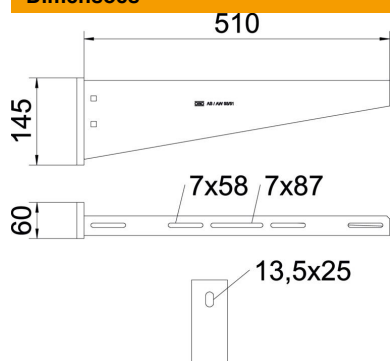
# Ficha técnica

## Consola mural AW 55 A4

Ref.: 6418622



### Dimensões

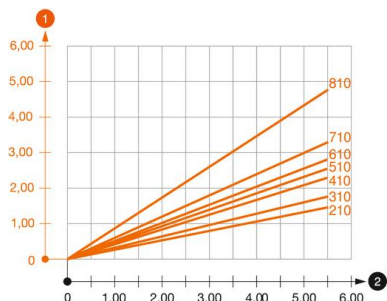


Comprimento	60 mm
Largura	510 mm
Altura	145 mm
Medida A	60 mm
Medida B	510 mm
Medida H	145 mm

### Dados técnicos

Versão	Consola para parede e suporte
F em kN	5,5 kN
Funktionsgaranti	não
Diâmetro do furo	13,5 mm
Aço inoxidável, decapado	sim
Alcance do ângulo máx.	90 mm
Alcance do ângulo mín.	90 mm

### Cargas



#### Diagrama de cargas da consola AW 55

- 1 Deflexão da ponta da consola com a carga máxima admissível da consola
  - 2 Carga permitida da consola em kN, sem carga suportada pelo utilizador
- Curva de carga com comprimento da consola em mm

### Valores característicos de carga da bucha para consola AW 55

Fixação de parede	Carga máxima [kN]									
	Largura da consola [mm]									
Ancoragem tipo	210	310	410	510	560	610	710	810	910	1010
BZ3 12 x 110/0-35	3,92	3,83	3,79	3,46	3,30	3,30	3,15	2,53	2,38	2,23
4,76	1,97	1,94	1,93	1,84	1,84	1,71				

Max. Belastung F ges. = Kabelgewicht + Kabelrinne + Ausleger. Die angegebenen Werte basieren auf gerissenem Beton der Festigkeitsklasse C20/25. Die Einbaubedingungen der ETA-Zulassung (Dübel) sind zu beachten!