

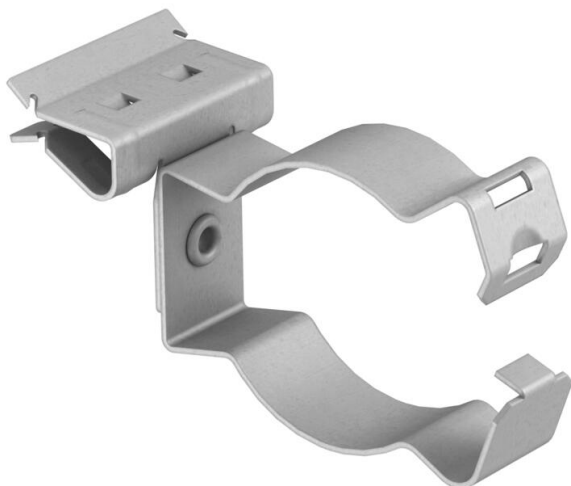
Ficha técnica

Clip de suspensão, para tubos, com admissão de tubo

Ref.: 1483717



Clip de suspensão de encaixe com alojamento para tubos fechados como solução de fixação individual em suporte.



CE

St Aço

ZL Lamela de zinco

Dados originais

Ref.:	1483717
Tipo	BCHPC 14-20 D40
Designação 1	Clip de suspensão
Designação 2	com admissão de tubo 36-40mm
Fabricante	OBO
Dimensão	14-20mm
Material	Aço
Superfície	Lamela de zinco
Norma de superfície	
Menor unidade de venda	50
Unidade de quantidade	Unidade
Peso	5,6 kg
Unidade de peso	kg/100 un.

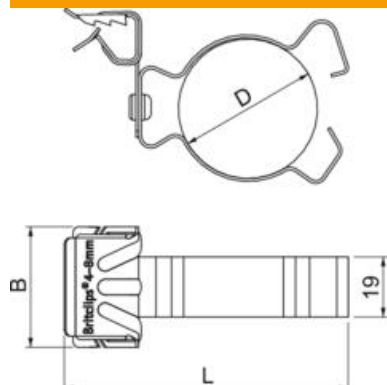
Ficha técnica

Clip de suspensão, para tubos, com admissão de tubo

Ref.:: 1483717



Dimensões



Dados técnicos

Tipo de ligação do componente	Cabo/Tubo
Tipo de fixação	apertar
Carga de rutura	0,45 kN
Espessura do flange F máx.	20 mm
Espessura do flange F mín.	14 mm
Diâmetro do cabo/tubo máx.	40 mm
Diâmetro do cabo/tubo mín.	36 mm
Dobradiça ajustável	não
Dobradiça	não