

Ficha técnica

Abraçadeira BBS tipo H tripla, placa de pressão em plástico, Al
Ref.:: 1186404



Abraçadeira BBS tipo cabeça de martelo, placa de pressão em plástico de poli-propileno. Para montagem vertical e horizontal de 3 cabos individuais em perfil C. Para largura de rasgo 16 - 17 mm. Com parafuso simples na placa de pressão, cabeça de parafuso hexagonal universal tam. 10, com fenda e fenda em cruz. Adequado para montagem em áreas interiores e exteriores.. Vários cabos devem ser separados por placas duplas. Recomenda-se o uso de uma contraplaca.



Alu Alumínio

Dados originais

| | |
|--|-------------------------|
| Ref.: | 1186404 |
| Tipo | BS-H3-K-12 ALU |
| Designação 1 | Abraçadeira BBS 2056 |
| Designação 2 | tripla |
| Fabricante | OBO |
| Dimensão | 08-12mm |
| Material | Alumínio |
| Menor unidade de venda | 50 |
| Unidade de quantidade | Unidade |
| Peso | 1,697 kg |
| Unidade de peso | kg/100 un. |
| Pegada de CO2 (GWP) do berço ao portão | 0,2423 kg CO2e / 1 Peça |

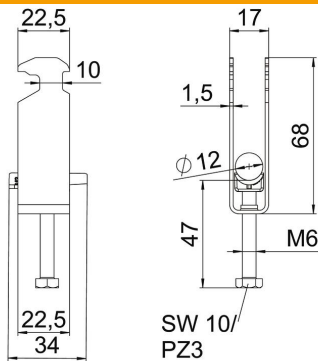
Ficha técnica

Abraçadeira BBS tipo H tripla, placa de pressão em plástico, Al

Ref.:: 1186404



Dimensões



| | |
|----------------------|---------|
| Comprimento | 22,5 mm |
| Largura | 17 mm |
| Altura | 68 mm |
| Espessura das chapas | 1,5 mm |
| Medida A | 22,5 mm |
| Medida B | 17 mm |
| Medida C | 34 mm |
| Medida G (mm) | M6 |
| Medida H | 68 mm |
| Medida L | 47 mm |
| Medida t | 1,5 mm |

Dados técnicos

| | |
|--|----------------|
| Número de cabos/tubos | 3 |
| para diâmetro de tubo máx. | 12 mm |
| para diâmetro de tubo mín. | 8 mm |
| para perfil com rasgo (com intervalo) máx. | 17 mm |
| para perfil com rasgo (com intervalo) mín. | 16 mm |
| Rosca | M6 |
| Livre de halogéneos | sim |
| Comprimento exterior | 34 mm |
| Máx. Binário de aperto | 3 Nm |
| Com placa de plástico | sim |
| Com placa metálica | não |
| Tipo de montagem | Perfil |
| Largura de rasgo | 10 mm |
| Intervalo de aperto D máx. | 12 mm |
| Intervalo de aperto D mín. | 8 mm |
| Superfície adicional | sem tratamento |
| Material adicional | Alumínio |
| Com contraplaca | não |
| Material da cuba | Plástico |
| Qualidade do material da cuba | Polipropileno |