

# Ficha técnica

Abraçadeira BBS tipo W simples, placa de pressão em plástico, Al

Ref.:: 1187956



Abraçadeira BBS tipo W, placa de pressão em plástico de polipropileno. Para montagem vertical e horizontal de 1 cabo individual em ferros angulares até < 40 mm. Com parafuso simples na placa de pressão, cabeça de parafuso hexagonal universal tam. 10, com fenda e fenda em cruz. Adequado para montagem em áreas interiores e exteriores. Recomenda-se o uso de uma contraplaca.



**Alu** Alumínio

## Dados originais

|                        |                      |
|------------------------|----------------------|
| Ref.:                  | 1187956              |
| Tipo                   | BS-W1-K-64 ALU       |
| Designação 1           | Abraçadeira BBS 2056 |
| Fabricante             | OBO                  |
| Dimensão               | 58-64mm              |
| Material               | Alumínio             |
| Menor unidade de venda | 50                   |
| Unidade de quantidade  | Unidade              |
| Peso                   | 6,45 kg              |
| Unidade de peso        | kg/100 un.           |

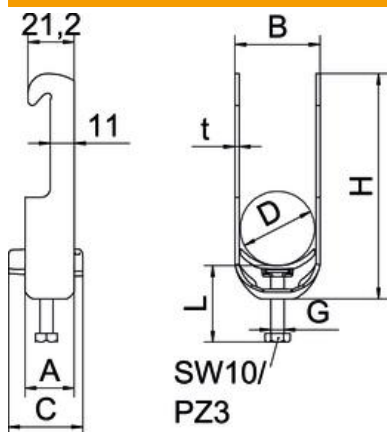
# Ficha técnica

Abraçadeira BBS tipo W simples, placa de pressão em plástico, Al

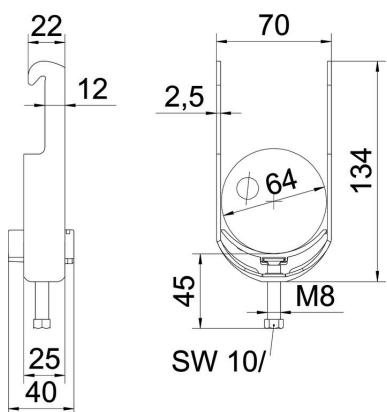
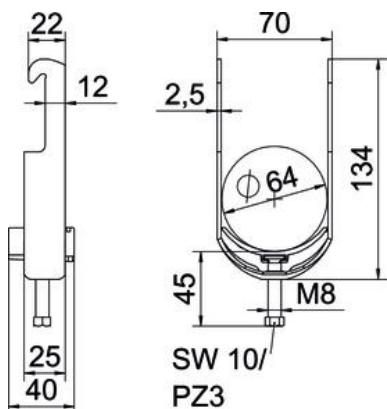
Ref.: 1187956



## Dimensões



|                      |        |
|----------------------|--------|
| Comprimento          | 25 mm  |
| Largura              | 70 mm  |
| Altura               | 134 mm |
| Espessura das chapas | 2,5 mm |
| Medida A             | 25 mm  |
| Medida B             | 70 mm  |
| Medida C             | 40 mm  |
| Medida G (mm)        | M8     |
| Medida H             | 134 mm |
| Medida L             | 45 mm  |
| Medida t             | 2,5 mm |



# Ficha técnica

Abraçadeira BBS tipo W simples, placa de pressão em plástico, Al

Ref.:: 1187956



## Dados técnicos

|                               |                |
|-------------------------------|----------------|
| Número de cabos/tubos         | 1              |
| para diâmetro de tubo máx.    | 64 mm          |
| para diâmetro de tubo mín.    | 58 mm          |
| Rosca                         | M8             |
| Livre de halogéneos           | sim            |
| Comprimento exterior          | 40 mm          |
| Máx. Binário de aperto        | 2 Nm           |
| Com placa de plástico         | sim            |
| Tipo de montagem              | Perfil angular |
| Largura de rasgo              | 10 mm          |
| Intervalo de aperto D máx.    | 64 mm          |
| Intervalo de aperto D mín.    | 58 mm          |
| Superfície adicional          | sem tratamento |
| Material adicional            | Alumínio       |
| Com contraplaca               | não            |
| Material da cuba              | Plástico       |
| Qualidade do material da cuba | Polipropileno  |