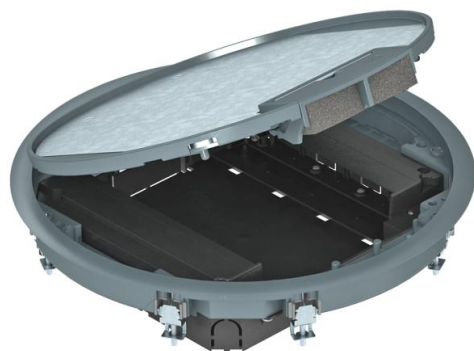


Ficha técnica

Tampa de encastramento redonda para altura do pavimento 55 mm

Ref.: 7405047



Tampa de encastramento GESR9 com uma altura de instalação fixa de 55 mm em interiores. Com dois suportes de aparelhos para montagem vertical de aparelhos Modul 45 e quatro fixadores para alívio de tensão. Para a montagem de aparelhagem Modul 45 são necessárias dois suportes de aparelhos.

A instalação de conectores de dados é feita com, no máximo, dois espelhos para conectores MPMT45 opcionais.

A tampa de encastramento está equipada com esquadros de fixação universais.



PA Poliamida

Dados originais

Ref.:	7405047
Tipo	GESR9 55U V 7011
Designação 1	Tampa
Designação 2	para instalação em calha
Fabricante	OBO
Dimensão	Ø325x61
Cor	cinzento; RAL 7011
Material	Poliamida
Menor unidade de venda	1
Unidade de quantidade	Unidade
Peso	255 kg
Unidade de peso	kg/100 un.

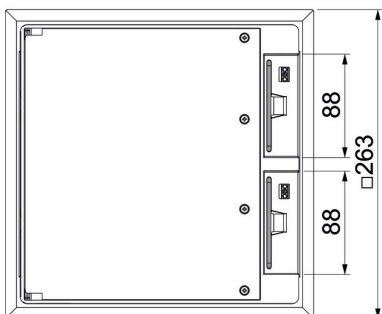
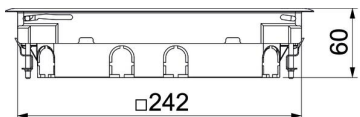
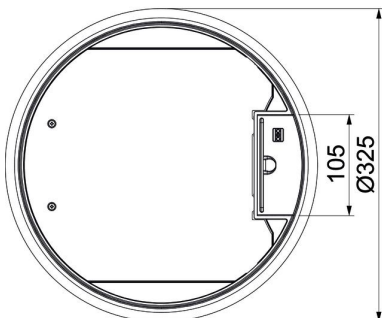
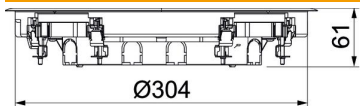
Ficha técnica

Tampa de encastramento redonda para altura do pavimento 55 mm

Ref.: 7405047



Dimensões



Comprimento	325 mm
Largura	325 mm
Altura	61 mm

Ficha técnica

Tampa de encastramento redonda para altura do pavimento 55 mm

Ref.: 7405047



Dados técnicos

Número dos aparelhos a instalar	8
Versão	redondo
Versão da saída de cabos	Saída de cabos oscilável
Estrutura de proteção do pavimento	sim
Possibilidade de montagem de vedante	não
Altura do pavimento mín.	55 mm
Altura mín. do pavimento	58 mm
Apropriado para instalação em chão falso	sim
Apropriado para calha de chão fechada no pavimento	sim
Apropriado para calha de pavimento para betonilha	sim
Apropriado para instalação de pavimento côncavo	sim
Apropriado para tratamento a húmido	não
Apropriado para calha de instalação no pavimento	sim
Suporte para instalação de suportes de aparelhos.	não
Com espaço para revestimento do pavimento	não
Tamanho nominal para unidades de montagem de aparelhos	R9
Modelo para cargas pesadas	não
Carga vertical, grande área	até 5.000 N
Carga vertical, pequena área	até 3.000 N
Mecanismo de abertura	Pega