

Ficha técnica

Tampa de encastramento GESR9 com pega

Ref.: 7405528



Adaptador para aparelhos com arco do punho para até 12 aparelhos individuais Modul 45 em 3 suportes universais UT4, utilização em sistemas de canais e pavimentos de sistemas em interiores.

Podem ser utilizados até 9 aparelhos de instalação com placa central 50.



PA Poliamida

Dados originais

Ref.:	7405528
Tipo	GESR9 U 7011
Designação 1	Tampa
Designação 2	para instalação Universal
Fabricante	OBO
Dimensão	Ø324x61
Cor	cinzento; RAL 7011
Material	Poliamida
Menor unidade de venda	1
Unidade de quantidade	Unidade
Peso	232 kg
Unidade de peso	kg/100 un.

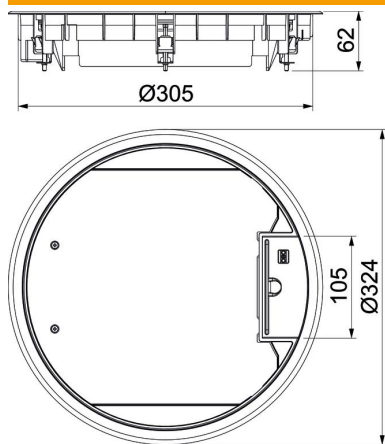
Ficha técnica

Tampa de encastramento GESR9 com pega

Ref.: 7405528



Dimensões



Comprimento	324 mm
Largura	324 mm
Altura	62 mm

Dados técnicos

Número dos aparelhos a instalar	12
Número de suportes de aparelhos	3
Versão	redondo
Versão da saída de cabos	Saída de cabos oscilável
Estrutura de proteção do pavimento	sim
Tratamento do pavimento	seco
Altura mín. do pavimento	73 mm
Apropriado para instalação em chão falso	sim
Apropriado para calha de chão fechada no pavimento	não
Apropriado para calha de pavimento para betonilha	sim
Apropriado para instalação de pavimento côncavo	sim
Apropriado para tratamento a húmido	não
Apropriado para caixa de pavimento	350
Apropriado para calha de instalação no pavimento	sim
Suporte para instalação de suportes de aparelhos.	sim
Com espaço para revestimento do pavimento	sim
Tamanho nominal para unidades de montagem de aparelhos	R9
Grau de proteção (IP), em utilização	IP20
Grau de proteção (IP), em não utilização	IP40
Grau de proteção código IK	IK08
Modelo para cargas pesadas	não
Tipo de sistema de instalação	MT4 / GB3
Carga vertical, grande área	até 5.000 N
Carga vertical, pequena área	até 3.000 N
Permissões	VDE
Mecanismo de abertura	Pega