

Ficha técnica

Caixa de applique para paredes ocas HW, hermética

Ref.:: 2003832



Caixa de applique hermética para paredes ocas, para a montagem de iluminação na parede ou de altifalantes. Com tampa.

- 1 entrada para cabos NYM 3 x 2,5 mm² ou 5 x 1,5 mm²
 - 1 entrada para cabos NYM 3 x 1,5 mm²
- Testada de acordo com DIN EN 60670-1, DIN EN 60670-22 e DIN 49073-1.



PP/TPE Polypropylen / Thermoplastisches Elastomer

Dados originais

Ref.:	2003832
Tipo	HG 45-WA-LD
Designação 1	Caixa de applique HW, hermética
Designação 2	com tampa
Disponível a partir de	01.10.2021
Fabricante	OBO
Dimensão	Ø38, H45
Cor	cor de laranja / cinzento
Material	Polipropileno / Elastómero termoplástico
Menor unidade de venda	25
Unidade de quantidade	Unidade
Peso	0,99 kg
Unidade de peso	kg/100 un.

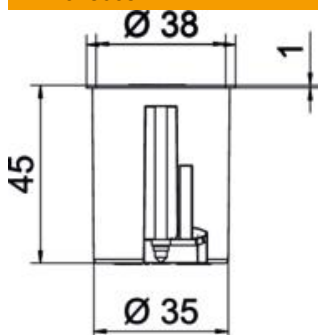
Ficha técnica

Caixa de applique para paredes ocas HW, hermética



Ref.: 2003832

Dimensões



Comprimento	38 mm
Altura	45 mm

Dados técnicos

Número de entradas	2
Tipo de entrada	Cabos NYM e tubos
Tipo de versão da caixa	Membrana de inserção
Versão	Individual
Modelo	Caixa de applique
Fixação dos aparelhos	Parafusos
Tampa	branco
Fixação da tampa	encaixável
resistência ao fio incandescente	conforme a VDE 0471/IEC 60695-2-11, temperatura de ensaio 850°C
Forma	redondo
Diâmetro do corte	35 mm
Adequado para espessura máx. da placa	40 mm
Adequado para espessura mín. da placa	5 mm
Livre de halogéneos	sim
Entradas de cabos 3 x 1,5 mm ²	1
Entradas de cabos 3 x 2,5 mm ² / 5 x 1,5 mm ²	1
Com parafusos	não
Secção transversal nominal máx.	1,5 mm ²
Secção transversal nominal mín.	1,5 mm ²
Resistente	sim
Grau de proteção	IP 30
Hermético	sim
Tensão nominal	400 V