

Ficha técnica

Caixa de aparelhagem para paredes ocas HW 47, dupla

Ref.: 2003822



Caixa de aparelhagem dupla para utilização em paredes ocas com uma profundidade de instalação de pelo menos 47 mm e uma espessura de placa de 5 - 40 mm.

- 6 cúpulas de parafusos
 - Parafusos de fixação, cabeça combinada
 - 4 entradas de tubos combinadas até Ø 20 e 25 mm
 - 4 entradas para cabos NYM 3 x 1,5 mm
 - 2 entradas para cabos NYM 3 x 2,5 mm² ou 5 x 1,5 mm²
 - 2 entradas para cabos NYM 5 x 2,5 mm² ou 7 x 1,5 mm²
 - Ligação com outras caixas de aparelhagem através das uniões de ligação tipo ZH 11-V
- Testada de acordo com DIN EN 60670-1, DIN EN 60670-22 e DIN 49073-1.



PP Polipropileno

Dados originais

| | |
|------------------------|-------------------------|
| Ref.: | 2003822 |
| Tipo | HG 47-DV |
| Designação 1 | Caixa de aparelhagem HW |
| Designação 2 | versão dupla |
| Disponível a partir de | 01.10.2021 |
| Fabricante | OBO |
| Dimensão | 142x71 |
| Cor | cor de laranja |
| Material | Polipropileno |
| Menor unidade de venda | 10 |
| Unidade de quantidade | Unidade |
| Peso | 4,23 kg |
| Unidade de peso | kg/100 un. |

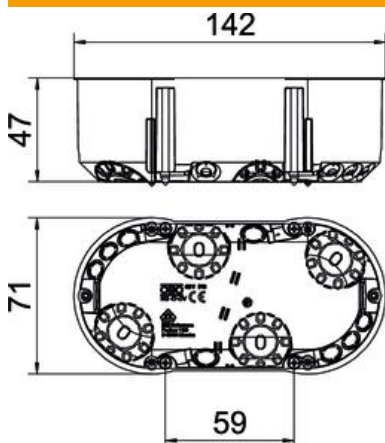
Ficha técnica

Caixa de aparelhagem para paredes ocas HW 47, dupla



Ref.: 2003822

Dimensões



| | |
|-------------|--------|
| Comprimento | 142 mm |
| Largura | 71 mm |
| Altura | 47 mm |

Dados técnicos

| | |
|---------------------------------------|---|
| Número de entradas | 12 |
| Número de elementos | 2 |
| Tipo de entrada | Cabos NYM, cabos de dados e tubos |
| Tipo de versão da caixa | Aberturas destacáveis |
| Versão | Duplo |
| Modelo | Caixa de aparelhagem |
| Fixação dos aparelhos | Parafusos |
| Tampa | sem |
| Fixação da tampa | Parafusos |
| resistência ao fio incandescente | conforme a VDE 0471/IEC 60695-2-11, temperatura de ensaio 850°C |
| Forma | oval |
| Diâmetro do corte | 68 mm |
| para diâmetro de tubo | 20/25 mm |
| Adequado para espessura máx. da placa | 40 mm |
| Adequado para espessura mín. da placa | 5 mm |
| Livre de halogéneos | sim |
| Com parafusos | sim |
| Secção transversal nominal máx. | 2,5 mm ² |
| Secção transversal nominal mín. | 1,5 mm ² |
| Resistente | sim |
| Grau de proteção | IP 30 |
| Apoios | Uniões de ligação |
| Hermético | não |
| Tensão nominal | 400 V |