

Ficha técnica

Caixa de aparelhagem para paredes ocas HW 61, CEE/PERILEX, com anel de selagem

Ref.: 2003819



Caixa de aparelhagem CEE/PERILEX com anel de selagem, para utilização em paredes ocas com uma profundidade de instalação de pelo menos 61 mm e uma espessura de placa de 5 - 40 mm.

- 2 cúpulas de parafusos
 - Parafusos de fixação, cabeça combinada
 - 3 entradas de tubos combinadas até Ø 20 e 25 mm
 - 3 entradas para cabos NYM 3 x 2,5 mm² ou 5 x 1,5 mm²
 - 2 entradas para cabos NYM 5 x 2,5 mm² ou 7 x 1,5 mm²
 - 1 entrada para cabos NYM 3 x 1,5 mm²
- Testada de acordo com DIN EN 60670-1, DIN EN 60670-22 e DIN 49073-1.



PP Polipropileno

Dados originais

Ref.:	2003819
Tipo	HG 61-AD-IP
Designação 1	Caixa de aparelhagem HW
Designação 2	CEE/PERILEX com vedante
Disponível a partir de	01.10.2021
Fabricante	OBO
Dimensão	Ø74mm, H61mm
Cor	cor de laranja
Material	Polipropileno
Menor unidade de venda	10
Unidade de quantidade	Unidade
Peso	3,29 kg
Unidade de peso	kg/100 un.

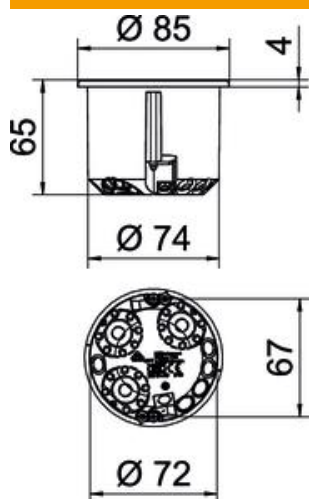
Ficha técnica

Caixa de aparelhagem para paredes ocas HW 61, CEE/PE-RILEX, com anel de selagem

Ref.: 2003819



Dimensões



Altura 61 mm

Ficha técnica

Caixa de aparelhagem para paredes ocas HW 61, CEE/PE-RILEX, com anel de selagem

Ref.:: 2003819



Dados técnicos

Número de entradas	9
Número de elementos	1
Tipo de entrada	Cabos NYM e tubos
Tipo de versão da caixa	Aberturas destacáveis
Versão	Individual
Modelo	Caixa de aparelhagem-derivação
Fixação dos aparelhos	Parafusos
Tampa	sem
Fixação da tampa	Parafusos
Distância entre parafusos da tampa	67 mm
resistência ao fio incandescente	conforme a VDE 0471/IEC 60695-2-11, temperatura de ensaio 850°C
Forma	redondo
Diâmetro do corte	74 mm
para diâmetro de tubo	20/25 mm
Adequado para espessura máx. da placa	40 mm
Adequado para espessura mín. da placa	5 mm
Livre de halogéneos	sim
Entradas combinadas Ø 20 / 25 mm	3
Entradas de cabos 3 x 1,5 mm ²	1
Entradas de cabos 3 x 2,5 mm ² / 5 x 1,5 mm ²	3
Entradas de cabos 5 x 2,5 mm ² / 7 x 1,5 mm ²	2
Com parafusos	sim
Secção transversal nominal máx.	2,5 mm ²
Secção transversal nominal mín.	1,5 mm ²
Resistente	sim
Grau de proteção	IP34
Apoios	sem
Hermético	não
Tensão nominal	400 V