

Ficha técnica

Caixa de derivação para paredes ocas

Ref.: 2003449



Caixa de derivação para utilização em paredes ocas com uma profundidade de instalação de pelo menos 50 mm e uma espessura de placa de 7 - 35 mm. Com tampa branca e parafusos na tampa. Adequada para a montagem de calhas normalizadas (calhas de cobertura e de suporte) para bornes em série.

- 8 entradas Ø 20 mm
 - 8 entradas para cabos NYM 3 x 1,5 mm²
 - 4 entradas para cabos de dados (tensão reduzida)
- De acordo com a IEC 60670-1, IEC 60670-22 e DIN 49073-1.



PP Polipropileno

Dados originais

Ref.:	2003449
Tipo	HV 100 KD
Designação 1	Caixa de derivação
Designação 2	Paredes ocas
Fabricante	OBO
Dimensão	105x105x50
Cor	cor de laranja
Material	Polipropileno
Menor unidade de venda	25
Unidade de quantidade	Unidade
Peso	6,3 kg
Unidade de peso	kg/100 un.

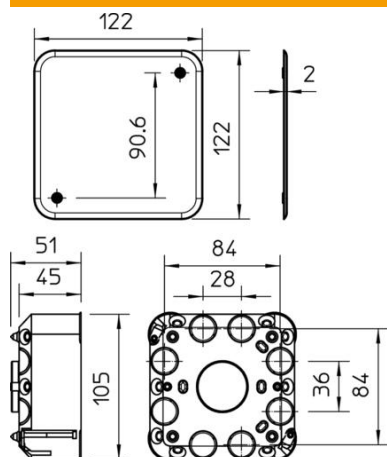
Ficha técnica

Caixa de derivação para paredes ocas

Ref.: 2003449



Dimensões



Comprimento	105 mm
Largura	105 mm
Altura	50 mm

Ficha técnica

Caixa de derivação para paredes ocas



Ref.: 2003449

Dados técnicos

Número de entradas	20
Tipo de entrada	Cabos NYM, cabos de dados e tubos corrugados
Tipo de versão da caixa	Marcação
Versão	Individual
Modelo	Caixa de derivação/caixa
Montagem	sem
Tampa	não transparente
Fixação da tampa	aparafusado
Entrada pela parte de trás	sim
Entradas	20
resistência ao fio incandescente	conforme a VDE 0471/DIN 695 Parte 2-1, temperatura de ensaio 850 °C
Forma	quadrada
Funktionsgaranti	sem
Altura mín. do pavimento	50 mm
para diâmetro de tubo	20 mm
Adequado para espessura máx. da placa	35 mm
Adequado para espessura mín. da placa	7 mm
Livre de halogéneos	sim
Máx. Corte transversal do condutor	4 mm ²
Com blindagem	não
Com abraçadeira para pregos	não
Com parafusos	sim
Tipo de montagem	Paredes ocas
Secção transversal nominal máx.	4 mm ²
Secção transversal nominal mín.	2,5 mm ²
Selável	não
Resistente	não
Grau de proteção	IP 30
Apoios	sem
Hermético	não
Tensão nominal	400 V