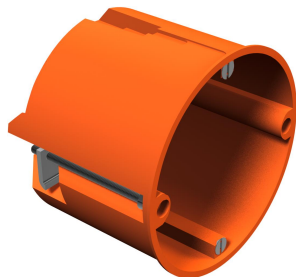


Ficha técnica

Caixa de aparelhagem funda para parede oca.



Ref.: 2003442



Caixa de aparelhagem funda para parede oca. Dimensões conforme a DIN 49073-1, para espessuras de placa de 7 - 35 mm. Distância normalizada combinada de 71 mm, possibilidade de cablagem com auxílio dos suportes de ligação em combinações entre caixas de aparelhagem e caixas de derivação, 8 entradas destacáveis para cabos NYM, cabos de dados e tubos com Ø 20 mm, caixas de aparelhagem também podem ser aplicadas como caixas de derivação conforme a VDE 0606-1 com fixação roscada dupla e tampa de enroscar, tipo de proteção IP30.
De acordo com a IEC 60670-1, IEC 60670-22 e DIN 49073-1.



PP Polipropileno

Dados originais

Ref.:	2003442
Tipo	HV 60
Designação 1	Caixa de aparelhagem
Designação 2	Paredes ocas
Fabricante	OBO
Dimensão	Ø68mm, H61mm
Cor	cor de laranja
Material	Polipropileno
Menor unidade de venda	25
Unidade de quantidade	Unidade
Peso	2,74 kg
Unidade de peso	kg/100 un.

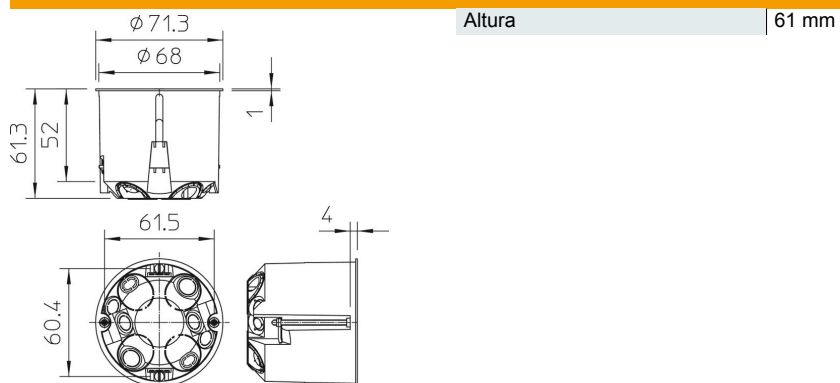
Ficha técnica

Caixa de aparelhagem funda para parede oca.

Ref.:: 2003442



Dimensões



Ficha técnica

Caixa de aparelhagem funda para parede oca.



Ref.: 2003442

Dados técnicos

Número de entradas	8
Número de elementos	1
Tipo de entrada	entradas destacáveis para cabos NYM, cabos de dados e tubos Ø 20 mm
Tipo de versão da caixa	Marcação
Versão	Individual
Modelo	Caixa de aparelhagem/derivação
Fixação dos aparelhos	Parafusos
Montagem	sem
Tampa	sem
Fixação da tampa	não aplicável
Entrada pela parte de trás	sim
Entradas	8
resistência ao fio incandescente	conforme a VDE 0471/DIN 695 Parte 2-1, temperatura de ensaio 850 °C
Forma	redondo
Diâmetro do corte	68 mm
Funktionsgaranti	sem
Altura mín. do pavimento	61 mm
para diâmetro de tubo	20 mm
Adequado para espessura máx. da placa	35 mm
Adequado para espessura mín. da placa	7 mm
Distância entre parafusos do aparelho	60 mm
Livre de halogéneos	sim
Máx. Corte transversal do condutor	2,5 mm ²
Com blindagem	não
Com abraçadeira para pregos	não
Com parafusos	sim
Tipo de montagem	Paredes ocas
Secção transversal nominal máx.	2,5 mm ²
Secção transversal nominal mín.	1,5 mm ²
Selável	não
Resistente	não
Grau de proteção	IP 30
Apoios	sem
Hermético	não
Tensão nominal	400 V