

Ficha técnica

Cabeça de perfil US 5 FT SOMY

Ref.: 7193547



Cabeça de pendural para a montagem em perfis US 5. Em combinação com o perfil IS 5, os pendurais podem ser construídos no local em todos os comprimentos. Também adequado para a fixação de caminhos de cabos tipo escada SLM 50.

A cabeça de pendural pode ser montada em perfil US 5. Se estiver montada a placa superior, o distanciador de tipo DSK 45 é colocado.



St Aço

FT SO Galvanizado por imersão a quente após maquinação 85µm

Dados originais

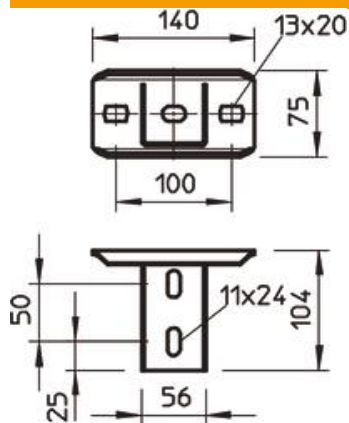
Ref.:	7193547
Tipo	KUS 5 FT SO
Designação 1	Cabeça de perfil
Designação 2	para perfil US 5
Fabricante	OBO
Dimensão	140x75x104
Cor	zinco
Material	Aço
Superfície	galvanizado a quente após maquinação 85µm
Norma de superfície	DIN EN ISO 1461
Menor unidade de venda	1
Unidade de quantidade	Unidade
Peso	63 kg
Unidade de peso	kg/100 un.
Pegada de CO2 (GWP) do berço ao portão	1,7297 kg CO2e / 1 Peça

Ficha técnica

Cabeça de perfil US 5 FT SOMY

Ref.:: 7193547

Dimensões



Comprimento	140 mm
Largura	75 mm
Altura	104 mm

Dados técnicos

Versão	Placa superior roscada
Funktionsgaranti	não
Apropriado para fixação ao teto	sim
Apropriado para fixação de consolas	não
Adequado para formas do perfil	Perfil U
Aço inoxidável, decapado	não
Alcance do ângulo máx.	90 mm
Alcance do ângulo mín.	90 mm