

Ficha técnica

Cabeça de perfil, variável FT

Ref.: 6348920



Cabeça de pendural variável para a montagem em perfis US 5. Em combinação com o perfil IS 5, os pendurais podem ser construídos no local em todos os comprimentos. Com a cabeça variável podem ser compensadas inclinações até 30°. Para a montagem da cabeça de perfil é utilizado um distanciador DSK 47, para efeitos de estabilização. O ajuste máximo do ângulo é de aprox. 30°. Fornecido sem parafusos SKS 10 x 80 e distanciador DSK 47.



St Aço

FT Galvanizado por imersão a quente após maquinação

Dados originais

Ref.:	6348920
Tipo	KU 5 V FT
Designação 1	Cabeça de perfil
Designação 2	para perfil US 5, variável
Fabricante	OBO
Dimensão	180x59x109
Cor	zinco
Material	Aço
Superfície	Galvanizado por imersão a quente após maquinação
Norma de superfície	DIN EN ISO 1461
Menor unidade de venda	1
Unidade de quantidade	Unidade
Peso	82 kg
Unidade de peso	kg/100 un.
Pegada de CO2 (GWP) do berço ao portão	2,79 kg CO2e / 1 Peça

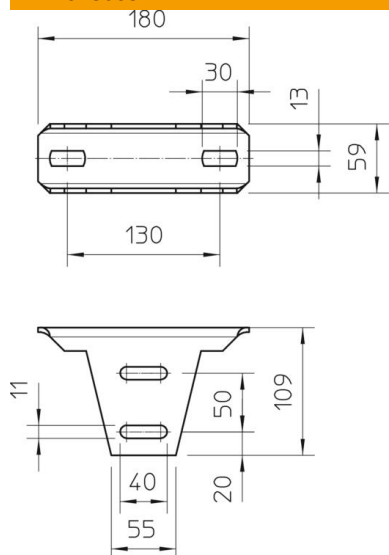
Ficha técnica

Cabeça de perfil, variável FT

Ref.: 6348920



Dimensões



Comprimento	180 mm
Largura	59 mm
Altura	109 mm

Dados técnicos

Versão	Placa superior roscada
Funktionsgaranti	não
Apropriado para fixação ao teto	sim
Apropriado para fixação de consolas	não
Adequado para formas do perfil	Perfil U
Aço inoxidável, decapado	não
Alcance do ângulo máx.	30 mm
Alcance do ângulo mín.	0 mm