

Ficha técnica

Cabeça de perfil, variável FT

Ref.: 6349153



Cabeça de perfil variável para montagem em suportes US 7.
O material de fixação (2 parafusos sextavados SKS 12x80 e um distanciador DSK 45) deve ser encomendado separadamente. O ajuste máximo do ângulo é de 30°, de um lado.



St Aço

FT Galvanizado por imersão a quente após maquinação

Dados originais

Ref.:	6349153
Tipo	KU 7 VQP FT
Designação 1	Cabeça de perfil
Designação 2	para perfil US 7, variável
Fabricante	OBO
Dimensão	200x100
Cor	zinco
Material	Aço
Superfície	Galvanizado por imersão a quente após maquinação
Norma de superfície	DIN EN ISO 1461
Menor unidade de venda	1
Unidade de quantidade	Unidade
Peso	181,6 kg
Unidade de peso	kg/100 un.
Pegada de CO2 (GWP) do berço ao portão	4,4136 kg CO2e / 1 Peça

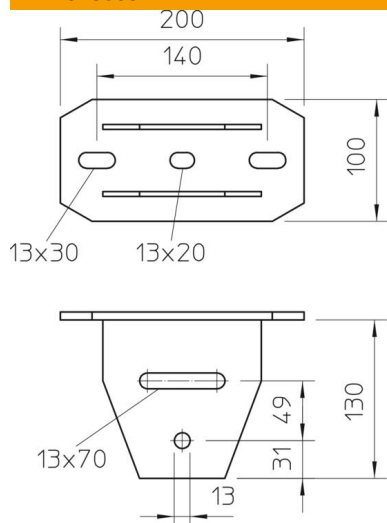
Ficha técnica

Cabeça de perfil, variável FT

Ref.: 6349153



Dimensões



Comprimento	200 mm
Largura	100 mm
Altura	136,5 mm

Dados técnicos

Versão	Placa superior roscada
Apropriado para fixação ao teto	sim
Apropriado para fixação de consolas	não
Adequado para formas do perfil	Perfil U
Aço inoxidável, decapado	não
Alcance do ângulo máx.	30 mm
Alcance do ângulo mín.	0 mm