

Ficha técnica

Abraçadeira Multi-Quick

Ref.: 2153114



Abraçadeira à superfície para acomodar tubos métricos e tubos PG, assim como tubos de instalação elétrica Quick-Pipe. Gama de fixação flexível de vários milímetros. Opções universais de montagem em paredes e tetos e possibilidade de uso em perfil em áreas interiores e áreas exteriores protegidas. Montagem de tubos sem ferramentas. Possibilidade de alinhar também com abraçadeira star-Quick ou Quick da OBO.



PA Poliamida

Dados originais

Ref.:	2153114
Tipo	M-Quick 18-22LGR
Designação 1	Abraçadeira Multi-Quick
Fabricante	OBO
Dimensão	18,5-22,5mm
Cor	cinzento claro; RAL 7035
Material	Poliamida
Menor unidade de venda	100
Unidade de quantidade	Unidade
Peso	0,76 kg
Unidade de peso	kg/100 un.

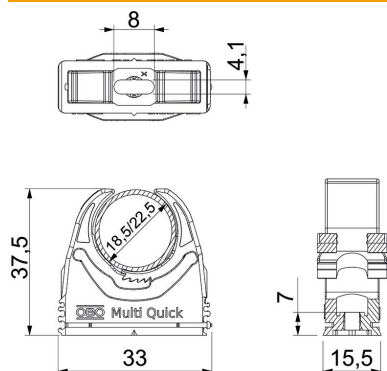
Ficha técnica

Abraçadeira Multi-Quick

Ref.: 2153114



Dimensões



Medida A	33 mm
Medida B	15,5 mm
Medida E	8 mm
Medida F	4,1 mm
Medida h	7 mm
Medida H	37,5 mm

Dados técnicos

Agrupável	sim
Número de cabos/tubos	1
Resistência à tração	50 N
Tipo de fixação	Orifício roscado
resistência ao fio incandescente	conforme a VDE 0471/DIN 695 Parte 2-1, temperatura de ensaio 650 °C
Fechado	não
Livre de halogéneos	sim
Com depósito	não
Sistema modular	sim
Montagem de abraçadeiras	Durchgangsloch,_auf_M6_Gewinde_aufschraubbar
Intervalo de aperto D máx.	22,5 mm
Intervalo de aperto D mín.	18,5 mm
Resistente à radiação UV	não