

Ficha técnica

Abraçadeira de cabos para montagem em teto, altura do ducto 120 mm

Ref.: 7218150



Auxiliar de instalação contra quedas de cabos em montagem de teto do ducto de instalação PLM D 1220.



St Aço

FS galvanizado pelo método Sendzimir

Dados originais

Ref.:	7218150
Tipo	PLM CB 1220 FS
Designação 1	Suporte de cabo
Designação 2	para montagem no teto
Fabricante	OBO
Dimensão	94x45x102
Cor	zinco
Material	Aço
Superfície	galvanizado pelo método Sendzimir
Norma de superfície	DIN EN 10346
Menor unidade de venda	10
Unidade de quantidade	Unidade
Peso	20 kg
Unidade de peso	kg/100 un.
Pegada de CO2 (GWP) do berço ao portão	0,6127 kg CO2e / 1 Peça

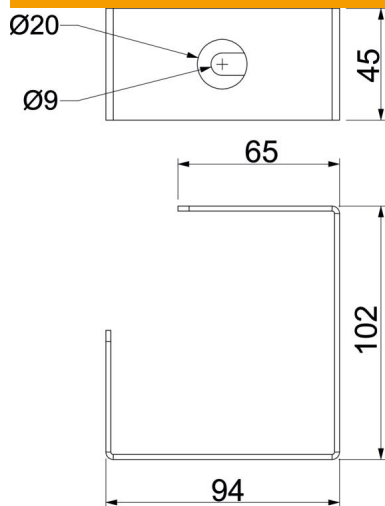
Ficha técnica

Abraçadeira de cabos para montagem em teto, altura do ducto 120 mm

Ref.:: 7218150



Dimensões



Medida B	94 mm
Medida b	65 mm
Medida H	102 mm
Medida T	45 mm

Dados técnicos

Tipo de acessórios	Outros
Tipo de fixação	aparafusável
Acessórios	sim
Peça de substituição	não