

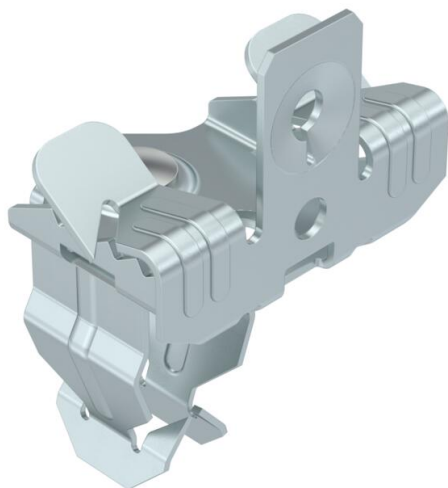
# Ficha técnica

## Clip de suspensão, com encaixe de tubo inferior

Ref.: 1488381



Clip de suspensão para montar tubos. Encaixe de tubo aberto na parte inferior. Fixação a vigas de aço por martelagem.



**St** Aço

**ZL** Lamela de zinco

### Dados originais

Ref.:	1488381
Tipo	SCVPO 3-7 D20
Designação 1	Clip de suspensão
Designação 2	com admissão de tubo 20mm
Fabricante	OBO
Dimensão	3-7mm
Cor	zinco
Material	Aço
Superfície	Lamela de zinco
Norma de superfície	
Menor unidade de venda	50
Unidade de quantidade	Unidade
Peso	3,4 kg
Unidade de peso	kg/100 un.

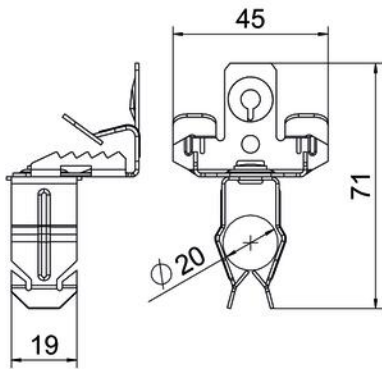
# Ficha técnica

## Clip de suspensão, com encaixe de tubo inferior

Ref.:: 1488381



### Dimensões



Comprimento	71 mm
Largura	45 mm
Altura	39 mm
Medida L	71 mm
Dimension W	45 mm

### Dados técnicos

Tipo de ligação do componente	Cabo/Tubo
Tipo de fixação	apertar
Carga de rutura	0,11 kN
Espessura do flange F máx.	7 mm
Espessura do flange F mín.	3 mm
Diâmetro do cabo/tubo máx.	22 mm
Diâmetro do cabo/tubo mín.	18 mm
Dobradiça ajustável	não
Dobradiça	não