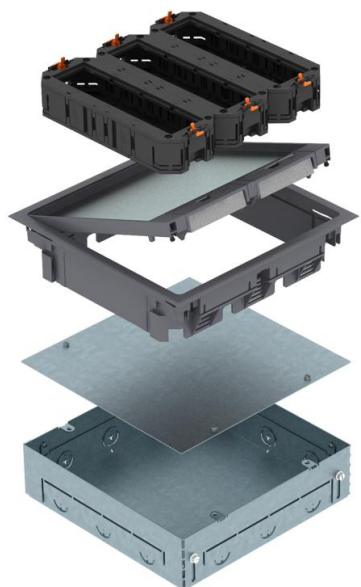


Ficha técnica

Caixa de pavimento com GES9

Ref.: 7427479



Caixa de pavimento quadrada com tampa de encastramento GES9 para o uso em pavimentos de betonilha em interiores. Paredes com pré-cortes dos quatro lados para tubagens (M25).

No fornecimento a caixa de pavimento encontra-se fechada com uma tampa cega.

A profundidade mínima de montagem é de 64 mm, a amplitude de nivelamento + 23 mm.



PA Poliamida

Dados originais

Ref.:	7427479
Tipo	SFB GES9 7011 MT
Designação 1	Kit completo UDHOMÉ 12 Modul45
Designação 2	para betonilha
Fabricante	OBO
Dimensão	264x264x135
Cor	cinzento; RAL 7011
Material	Poliamida
Menor unidade de venda	1
Unidade de quantidade	Unidade
Peso	420 kg
Unidade de peso	kg/100 un.

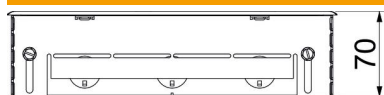
Ficha técnica

Caixa de pavimento com GES9

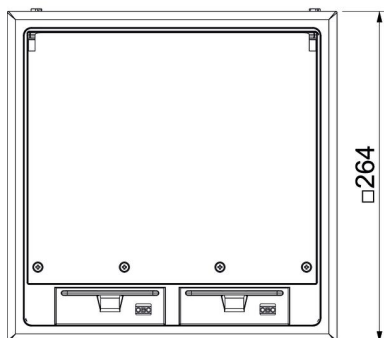
Ref.: 7427479



Dimensões



Comprimento	264 mm
Largura	264 mm



Ficha técnica

Caixa de pavimento com GES9

Ref.:: 7427479



Dados técnicos

Número dos aparelhos a instalar	12
Número de suportes de aparelhos	3
Versão da saída de cabos	Saída de cabos oscilável
Estrutura de proteção do pavimento	sim
Tratamento do pavimento	seco
Possibilidade de montagem de vedante	não
Apropriado para instalação em chão falso	não
Apropriado para calha de chão fechada no pavimento	não
Apropriado para calha de pavimento para betonilha	não
Apropriado para instalação de pavimento côncavo	não
Apropriado para tratamento a húmido	não
Apropriado para calha de instalação no pavimento	não
Suporte para instalação de suportes de aparelhos.	sim
Comprimento exterior	264 mm
Com espaço para revestimento do pavimento	sim
Tamanho nominal para unidades de montagem de aparelhos	9
Amplitude de nivelamento máx.	93 mm
Amplitude de nivelamento mín.	83 mm
Design da estrutura	Estrutura de proteção da carpete
Grau de proteção (IP), em utilização	IP20
Grau de proteção (IP), em não utilização	IP40
Grau de proteção código IK	IK08
Modelo para cargas pesadas	sim
Tipo de sistema de instalação	MT4
Mecanismo de abertura	Pega
Espessura do revestimento do pavimento	10 mm