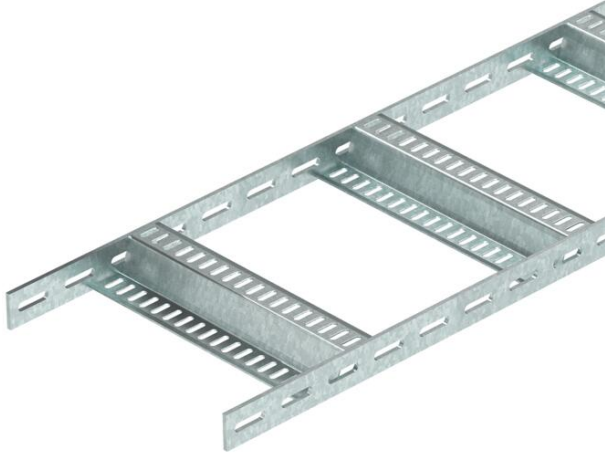


# Ficha técnica

## Caminho de cabos tipo escada com degrau Z, standard FT

Ref.:: 7098138



Caminhos de cabos tipo escada para construção naval, pequenas cargas, com aba perforada de altura lateral de 40 mm, com degraus em Z soldados e perfurados. Carga verificada de acordo com a IEC em combinação com conector do tipo SLV.

O caminho de cabos tipo escada cabos para construção naval, incluindo os acessórios, também é fornecida, por encomenda em aço inoxidável. Revestimento em pó possível de acordo com as cores RAL.



**St** Aço

**FT** Galvanizado por imersão a quente após maquinação

### Dados originais

Ref.:	7098138
Tipo	SLZ 400 FT
Designação 1	Caminho de cabos escada naval
Designação 2	perfurado, com degrau Z
Fabricante	OBO
Dimensão	40x410x3000
Cor	zinco
Material	Aço
Superfície	Galvanizado por imersão a quente após maquinação
Norma de superfície	DIN EN ISO 1461
Menor unidade de venda	3
Unidade de quantidade	Metro
Peso	498,166 kg
Unidade de peso	kg/100 m
Pegada de CO2 (GWP) do berço ao portão	11,6973 kg CO2e / 1 Metro

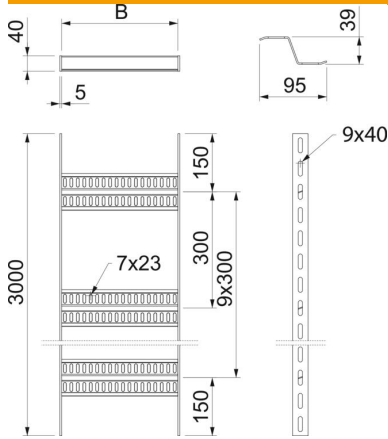
# Ficha técnica

## Caminho de cabos tipo escada com degrau Z, standard FT



Ref.: 7098138

### Dimensões



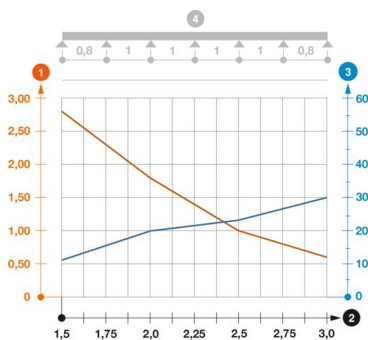
Dimensão	40x400
Comprimento	3 000 mm
Largura	400 mm
Altura	40 mm
Medida B	410 mm

### Dados técnicos

Versão dos degraus	Perfil perfurado
Versão do perfil lateral	perfil plano
Fixação do degrau	soldado
Funktionsgaranti	não
Aço inoxidável, decapado	não
Perfuração lateral	sim
Distância entre as travessas	300 mm
Versão para grandes cargas	não
Espessura da travessa	5 mm

### Cargas

Distância de apoio de 1,5m	2,8 kN/m
Distância de apoio de 2,0m	1,75 kN/m
Distância de apoio de 2,5m	1 kN/m
Distância de apoio de 3,0m	0,6 kN/m



### Diagrama de cargas do caminho de cabos tipo SLZ

- 1 Carga dos caminhos de cabos em chapa e das escadas para cabos em kN/m sem carga suportada
  - 2 Distância entre apoios em m
  - 3 Deflexão da travessa em mm com a kN/m permitida
- Curva de carga com largura do caminho de cabos em mm
  - Curva de deflexão da travessa conforme distância entre apoios
- 4 Esquema de carga no procedimento do teste