

# Ficha técnica

## FireBox T60 com buçins cónicos

Ref.: 7205741



Caixa de derivação com bornes cerâmicos simples e buçins cónicos. Espaço de cablagem suficiente, através de uma unidade de ligação diagonal com bornes cerâmicos resistentes a elevadas temperaturas completamente pré-montados. Borne para condutor de proteção identificado a verde-amarelo. Fixação a chapas exteriores facilmente acessíveis. Aprovado para instalações de cabos com manutenção de funções elétricas de acordo com a DIN 4102 parte 12 com as classes E30, E60 e E90. Os bornes cerâmicos foram testados segundo a DIN EN 60998-2-1:2004.

E30 E60 E90 IP 66

PP Polipropileno

### Dados originais

Ref.:	7205741
Tipo	T60ED 06A
Designação 1	Caixa de derivação
Designação 2	para manutenção de funções
Fabricante	OBO
Dimensão	114x114x57
Cor	cor de laranja; RAL 2003
Material	Polipropileno
Menor unidade de venda	1
Unidade de quantidade	Unidade
Peso	31 kg
Unidade de peso	kg/100 un.

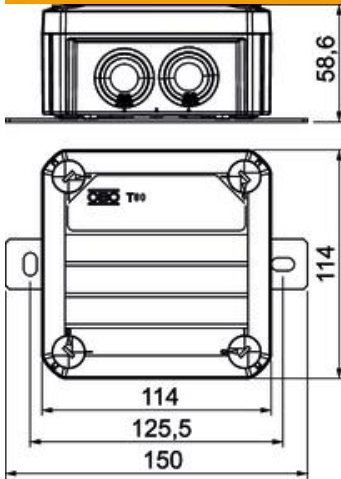
# Ficha técnica

## FireBox T60 com buçins cónicos



Ref.:: 7205741

### Dimensões



Comprimento	114 mm
Largura	114 mm
Altura	58,6 mm
Medida B	114 mm
Medida H	58,6 mm
Medida L	114 mm
Medida L1	125,5 mm
Medida L2	150 mm

### Dados técnicos

Agrupável	não
Quantidade de bornes	5
Tipo de versão da caixa	Membrana de nível separável
Montagem	Abraçadeira
Tampa	não transparente
Fixação da tampa	aparafusado
Entrada pela parte de trás	não
Entradas	7 x M25
Versão verificada quanto a explosões	não
Forma	retangular
Funktionsgaranti	E 90
Para zonas potencialmente explosivas	sem
para zona Ex com gás	sem
para zona Ex com poeira	sem
Livre de halogéneos	sim
Dimensões internas	100x100x48 mm
Com blindagem	não
Com tampa	sim
Secção transversal nominal mín.	6 mm <sup>2</sup>
Tensões nominais	660 V
Selável	não
Resistente	não
Grau de proteção	IP66
Resistente a intempéries	não