

# Ficha técnica

## Descarregador de sobretensões V10 Compact com sinalização à distância 255 V

Ref. 5093380



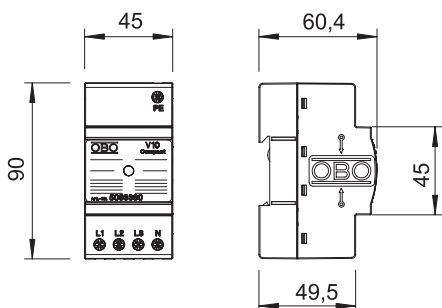
Descarregador de sobretensões módulo compacto tipo 2+3

- Proteção contra sobretensões em subdistribuições conforme a VDE 0100-443 (IEC 60364-4-44)
- Capacidade de descarga até 60 kA (8/20) no total
- Solução 3+1 integrada para sistema de rede TN e TT de largura de módulo de 45 mm
- Tecnologia varistor de alto desempenho
- Inclui dispositivo de separação térmico, dinâmico e visor óptico de funcionamento

Aplicação: subdistribuição/distribuição de pisos, assim como proteção de equipamentos de sistemas trifásicos.



### Dimensões



### Dados originais

Ref.	5093380
Tipo	V10 COMPACT 255
Designação 1	Descarregador V10 Compact
Dimensão	255V
Menor unidade de venda (VG)	1 Unidade
Peso	15,80 kg/100 un.

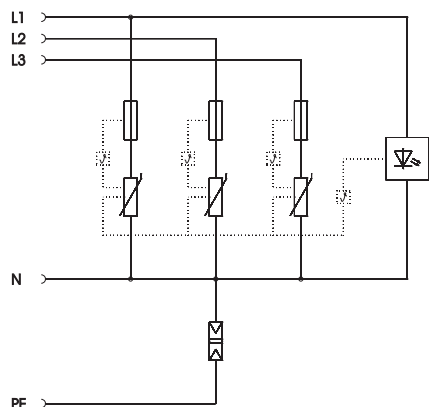
# Ficha técnica

## Descarregador de sobretensões V10 Compact com sinalização à distância 255 V

Ref. 5093380



### Dados técnicos



Classificação segundo EN 61643-11	Tipo 2+3
Classificação segundo IEC 61643-11	classe II+III
Classe de verificação tipo 2	<input checked="" type="checkbox"/>
Classe de verificação tipo 3	<input checked="" type="checkbox"/>
Tensões nominais	230,00 V
Tensão contínua máxima CA	255,00 V
Tensão contínua máxima	255,00 V
Intensidade nominal de descarga (8/20)	10 kA
Potência de dissipação máxima (8/20 µs)	20,00 kA
Potência de dissipação (8/20 µs) [total]	60,00 kA
Potência de dissipação (8/20) [total]	60,00 kA
Nível de proteção	< 1,1 kV
Capacidade de extinção de "follow current" (eff) [N-PE]	0,10 kA
Capacidade de extinção de corrente repetitiva Ieff	10,00 kA
Tempo de resposta	< 25 ns
Fusível máx. a montante	63,00 A
Amplitude de temperatura	-40+80 °C
Versão do polo	3+N/PE
Versão	3+NPE
Versão	3+NPE
Tipo de montagem	Calha DIN de 35 mm
Tipo de montagem	Calha DIN de 35 mm
Grau de proteção	IP20
Grau de proteção	20
Fluxo de ar	<input type="checkbox"/>
Tamanho de construção	outros
Unidade de divisão TE (17,5 mm)	2,5 *
Sinalização à distância	<input type="checkbox"/>
Contacto para telecomunicações	<input type="checkbox"/>
Fusível integrado	<input type="checkbox"/>
Corte transversal máx. do condutor flexível (de fio fino)	10,00 mm <sup>2</sup>
Corte transversal máx. do condutor rígido (de um/vários fios)	10,00 mm <sup>2</sup>
Secção transversal de ligação, condutor flexível	2,50 - 10,00 mm <sup>2</sup>
Secção transversal de ligação, condutor rígido	2,50 - 10,00 mm <sup>2</sup>
Secção transversal de condutor multifilar	2,50 - 10,00 mm <sup>2</sup>
Sinalização no aparelho	ótico