

Ficha técnica

Descarregador de sobretensões V20, 1 polo + NPE 280 V

Ref. 5095251



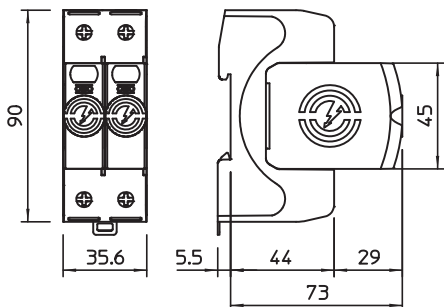
Descarregador de sobretensões do tipo 2

- para a ligação equipotencial de proteção contra sobretensões conforme a VDE 0100-443 (IEC 60364-4-44)
- capacidade de descarga até 40 kA (8/20) por polo através do varistor com capacidade de alto desempenho
- descarregador modular, enfiçável, com dispositivo de separação e indicador visual de funcionamento
- função de encaixe com proteção contra vibrações e código de tensão
- plástico conforme a UL 94 V-0
- as variantes FS dispõem de um contacto inversor livre de potencial para sinalização remota

Aplicação: ligação equipotencial e proteção de equipamentos em quadros de distribuição principais e parciais.



Dimensões



Dados originais

Ref.	5095251
Tipo	V20-1+NPE-280
Designação 1	Descarregador sobretensões V20
Designação 2	1 polo com NPE
Dimensão	280V
Menor unidade de venda (VG)	1 Unidade
Peso	24,30 kg/100 un.

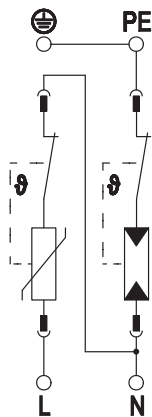
Ficha técnica

Descarregador de sobretensões V20, 1 polo + NPE 280 V

Ref. 5095251



Dados técnicos



Classificação segundo EN 61643-11	Tipo 2
Classificação segundo IEC 61643-11	classe II
SPD segundo a UL 1449	Tipo 4
Classe de verificação tipo 2	<input checked="" type="checkbox"/>
Tensão nominal CA (50 / 60 Hz)	230,00 V
Tensão contínua máxima CA	280,00 V
Tensão máxima de funcionamento (L-N)	280,00 V
Tensão contínua máxima (N-PE)	255,00 V
Intensidade nominal de descarga (8/20 µs)	20,00 kA
Intensidade nominal de descarga (8/20 µs) [L-N]	20,00 kA
Intensidade nominal de descarga (8/20 µs) [N-PE]	40,00 kA
Potência de dissipação máxima (8/20 µs)	40,00 kA
Potência de dissipação máxima (8/20 µs) [L-N]	40,00 kA
Potência de dissipação nominal máxima (8/20 µs) [N-PE]	60,00 kA
Potência de dissipação (8/20 µs) [total]	60,00 kA
Nível de proteção em conjunto [L-PE]	1,50 kV
Nível de proteção	1,30 kV
Nível de proteção [L-N]	1,30 kV
Nível de proteção [N-PE]	1,30 kV
Tensão residual [L-N] @ 1 kA	0,8 kV
Tensão residual [L-N] @ 5 kA	1,0 kV
Capacidade de extinção de "follow current" (eff) [N-PE]	0,10 kA
Tempo de resposta	25 ns
Tempo de resposta [L-N]	25 ns
Tempo de resposta [N-PE]	100 ns
Proteção máxima da rede elétrica contra sobretensões	160 A gL/gG
Resistência a curto-circuito com proteção de máximo de corrente na rede eléctrica	50 kA eff
À prova de curto-circuito	<input checked="" type="checkbox"/>
Sobretensão temporária [L-N] - fail safe mode - 120 min	440,00 V
Sobretensão temporária [L-N] - withstand mode - 5 s	335,00 V
Sobretensão temporária [N-PE] - withstand mode - 200 ms	1.200,00 V
Temperatura operacional	-40+80 °C
Humidade do ar	5,00 - 95,00 %
Indicação de funcionamento/avarias	ótico
Portas	SPD de uma porta
Versão do polo	1+N/PE
Número de polos	2
Secção transversal de ligação (mín.)	1,50 mm ²
Secção transversal de ligação (máx.)	35,00 mm ²
Secção transversal de ligação (mín.)	16,00 AWG

Ficha técnica

Descarregador de sobretensões V20, 1 polo + NPE 280 V

Ref. 5095251



Dados técnicos

Secção transversal de ligação (máx.)	2,00 AWG
Binário	4,00 Nm
Binário	35,00 Lbs
Tipo de montagem	Calha DIN de 35 mm
Material da caixa	PA UL 94 V-0
Local de instalação	Área interna
Grau de proteção	IP20
Dimensões de instalação (CxLxA)	90x35,6x78,5 mm
Distância mínima	1,50 mm
Permissões	
Corrente do condutor de proteção	< 2 μ A
Fluxo de ar	<input type="checkbox"/>
Tamanho de construção	2 TE
Sinalização à distância	<input type="checkbox"/>
Fusível integrado	<input type="checkbox"/>
Corte transversal máx. do condutor flexível (de fio fino)	35,00 mm ²
Corte transversal máx. do condutor rígido (de um/vários fios)	35,00 mm ²
Secção transversal flexível (de fio fino)	1,50 - 35,00 mm ²
Secção transversal flexível (de fio fino)	16,00 - 2,00 AWG
Corte transversal do condutor rígido (de um/vários fios)	16,00 - 2,00 AWG
Corte transversal do condutor rígido (de um/vários fios)	1,50 - 35,00 mm ²
Sinalização no aparelho	ótico