



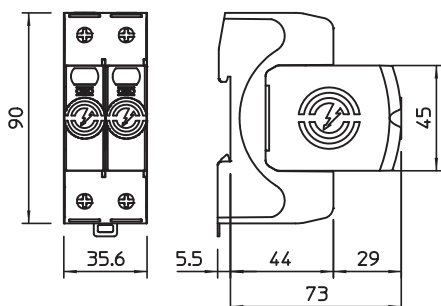
Descarregador de sobretensões do tipo 2

- para a ligação equipotencial de proteção contra sobretensões conforme a VDE 0100-443 (IEC 60364-4-44)
- capacidade de descarga até 40 kA (8/20) por polo através do varistor com capacidade de alto desempenho
- descarregador modular, enfiável, com dispositivo de separação e indicador visual de funcionamento
- função de encaixe com proteção contra vibrações e código de tensão
- plástico conforme a UL 94 V-0
- as variantes FS dispõem de um contacto inversor livre de potencial para sinalização remota

Aplicação: ligação equipotencial e proteção de equipamentos em quadros de distribuição principais e parciais.



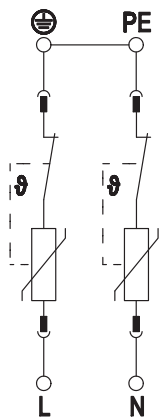
Dimensões



Dados originais

Ref.	5095162
Tipo	V20-2-280
Designação 1	Descarregador sobretensões V20
Designação 2	2 polos
Dimensão	280V
Menor unidade de venda (VG)	1 Unidade
Peso	25,60 kg/100 un.

Dados técnicos



Classificação segundo EN 61643-11	Tipo 2
Classificação segundo IEC 61643-11	classe II
SPD segundo a UL 1449	Tipo 4
Classe de verificação tipo 2	<input checked="" type="checkbox"/>
Tensão nominal CA (50 / 60 Hz)	230,00 V
Tensão contínua máxima CA	280,00 V
Tensão máxima de funcionamento (L-N)	280,00 V
Intensidade nominal de descarga (8/20 µs)	20,00 kA
Intensidade nominal de descarga (8/20 µs) [L-N]	20,00 kA
Potência de dissipação máxima (8/20 µs)	40,00 kA
Potência de dissipação máxima (8/20 µs) [L-N]	40,00 kA
Potência de dissipação (8/20 µs) [total]	80,00 kA
Nível de proteção	1,30 kV
Nível de proteção [L-N]	1,30 kV
Tensão residual [L-N] @ 1 kA	0,8 kV
Tensão residual [L-N] @ 5 kA	1,0 kV
Tempo de resposta	25 ns
Tempo de resposta [L-N]	25 ns
Proteção máxima da rede elétrica contra sobretensões	160 A gL/gG
Resistência a curto-circuito com proteção de máximo de corrente na rede elétrica	50 kA eff
À prova de curto-circuito	<input checked="" type="checkbox"/>
Sobretensão temporária [L-N] - fail safe mode - 120 min	440,00 V
Sobretensão temporária [L-N] - withstand mode - 5 s	335,00 V
Temperatura operacional	-40+80 °C
Humidade do ar	5,00 - 95,00 %
Indicação de funcionamento/avarias	ótico
Portas	SPD de uma porta
Versão do polo	2
Número de polos	2
Secção transversal de ligação (mín.)	1,50 mm ²
Secção transversal de ligação (máx.)	35,00 mm ²
Secção transversal de ligação (mín.)	16,00 AWG
Secção transversal de ligação (máx.)	2,00 AWG
Binário	4,00 Nm
Binário	35,00 Lbs
Tipo de montagem	Calha DIN de 35 mm
Material da caixa	PA UL 94 V-0
Local de instalação	Área interna
Grau de proteção	IP20
Dimensões de instalação (CxLxA)	90x35,6x78,5 mm
Distância mínima	1,50 mm
Permissões	
Corrente do condutor de proteção	< 250 µA

Dados técnicos

Fluxo de ar	<input type="checkbox"/>
Tamanho de construção	2 TE
Sinalização à distância	<input type="checkbox"/>
Fusível integrado	<input type="checkbox"/>
Corte transversal máx. do condutor flexível (de fio fino)	35,00 mm ²
Corte transversal máx. do condutor rígido (de um/vários fios)	35,00 mm ²
Secção transversal flexível (de fio fino)	1,50 - 35,00 mm ²
Secção transversal flexível (de fio fino)	16,00 - 2,00 AWG
Corte transversal do condutor rígido (de um/vários fios)	16,00 - 2,00 AWG
Corte transversal do condutor rígido (de um/vários fios)	1,50 - 35,00 mm ²
Sinalização no aparelho	ótico