

Ficha técnica

Descarregador combinado V50, 1 polo + NPE 280 V

Ref. 5093522



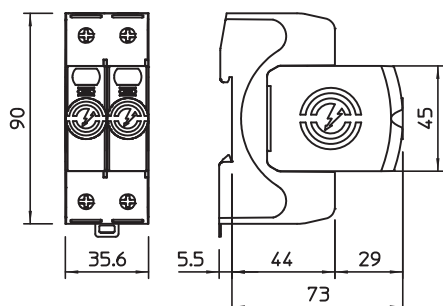
Descarregador combinado, de corrente de raio e sobretensões, tipo 1+2

- para ligação equipotencial de proteção contra descargas atmosféricas conforme a VDE 0185-305 (IEC 62305)
- capacidade de descarga de correntes de raio 50kA (10/350)

* Conjunto completo = base e módulo de substituição



Dimensões



Dados originais

Ref.	5093522
Tipo	V50-1+NPE-280
Designação 1	Descarregador sobretensões V50
Designação 2	1 polo com NPE
Dimensão	280V
Menor unidade de venda (VG)	1 Unidade
Peso	32,93 kg/100 un.

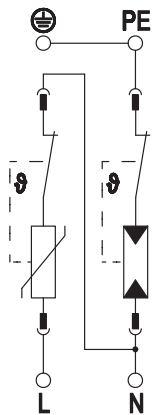
Ficha técnica

Descarregador combinado V50, 1 polo + NPE 280 V

Ref. 5093522



Dados técnicos



Classificação segundo EN 61643-11	Tipo 1+2
Classificação segundo IEC 61643-11	classe I+II
SPD segundo a UL 1449	Tipo 4
Tensão nominal CA (50 / 60 Hz)	230,00 V
Tensão contínua máxima CA	280,00 V
Tensão máxima de funcionamento (L-N)	280,00 V
Tensão contínua máxima (N-PE)	255,00 V
Intensidade nominal de descarga (8/20 µs)	30,00 kA
Intensidade nominal de descarga (8/20 µs) [L-N]	30,00 kA
Potência de dissipação máxima (8/20 µs)	50,00 kA
Potência de dissipação máxima (8/20 µs) [L-N]	50,00 kA
Corrente de impulso de raio (10/350 µs)	12,50 kA
Corrente de impulso de raio (10/350 µs) [N-PE]	50,00 kA
Corrente de impulso de raio (10/350 µs) [L-N/PE]	12,50 kA
Corrente de impulso de raio (10/350) [total]	25,00 kA
Potência de dissipação (8/20 µs) [total]	80,00 kA
Nível de proteção em conjunto [L-PE]	2,50 kV
Nível de proteção	1,30 kV
Nível de proteção [L-N]	1,30 kV
Nível de proteção [N-PE]	1,50 kV
Tensão residual [L-N] @ 1 kA	0,7 kV
Tensão residual [L-N] @ 5 kA	0,8 kV
Tensão residual [L-N] @ 7 kA	0,9 kV
Tensão residual [L-N] @ 12,5 kA	1,0 kV
Capacidade de extinção de "follow current" (eff) [N-PE]	0,10 kA
Tempo de resposta	25 ns
Tempo de resposta [L-N]	25 ns
Tempo de resposta [N-PE]	100 ns
Proteção máxima da rede eléctrica contra sobretensões	160 A gL/gG
Resistência a curto-circuito com proteção de máximo de corrente na rede eléctrica	50 kA eff
Sobretensão temporária [L-N] - fail safe mode - 120 min	440,00 V
Sobretensão temporária [L-N] - withstand mode - 5 s	335,00 V
Sobretensão temporária [N-PE] - withstand mode - 200 ms	1.200,00 V
Temperatura operacional	-40+80 °C
Humidade do ar	5,00 - 95,00 %
Indicação de funcionamento/avarias	ótico
Portas	SPD de uma porta
Versão do polo	1+N/PE
Número de polos	2
Secção transversal de ligação (mín.)	1,50 mm ²

Ficha técnica

Descarregador combinado V50, 1 polo + NPE 280 V

Ref. 5093522



Dados técnicos

Secção transversal de ligação (máx.)	35,00 mm ²
Secção transversal de ligação (mín.)	16,00 AWG
Secção transversal de ligação (máx.)	2,00 AWG
Binário	4,00 Nm
Binário	35,00 Lbs
Tipo de montagem	Calha DIN de 35 mm
Material da caixa	PA UL 94 V-0
Local de instalação	Área interna
Grau de proteção	IP20
Dimensões de instalação (CxLxA)	90x35,6x78,5 mm
Distância mínima	1,50 mm
Permissões	
Secção transversal de ligação Borne FM	0,5-1,5 mm ²
Secção transversal de ligação Borne FM	21-16 AWG
Binário para bornes FM	0,20 Nm
Binário para bornes FM	1,70 Lbs
Corrente do condutor de proteção	< 5 µA
Fluxo de ar	<input type="checkbox"/>
Tamanho de construção	2 TE
Sinalização à distância	<input type="checkbox"/>
Fusível integrado	<input type="checkbox"/>
Corte transversal máx. do condutor flexível (de fio fino)	35,00 mm ²
Corte transversal máx. do condutor rígido (de um/vários fios)	35,00 mm ²
Secção transversal flexível (de fio fino)	1,50 - 35,00 mm ²
Secção transversal flexível (de fio fino)	16,00 - 2,00 AWG
Corte transversal do condutor rígido (de um/vários fios)	16,00 - 2,00 AWG
Corte transversal do condutor rígido (de um/vários fios)	1,50 - 35,00 mm ²
Sinalização no aparelho	ótico