

Ficha técnica

Caixa de applique de encastrar UP

Ref.: 2003732



Caixa de applique de encastrar para colocação de cabo monofásico. Formato oval, para utilização em alvenaria com uma profundidade de instalação de pelo menos 35 mm.

- 2 entradas até Ø 20 mm
- 1 entrada combinada Ø 10 e 20 mm
- 1 entrada até Ø 20 mm na base



PP Polipropileno

Dados originais

Ref.:	2003732
Tipo	UG 30-WA-D
Designação 1	Caixa de applique UP
Designação 2	com tampa
Disponível a partir de	01.10.2021
Fabricante	OBO
Dimensão	Ø2x35mm, H35
Cor	preto negro
Material	Polipropileno
Menor unidade de venda	25
Unidade de quantidade	Unidade
Peso	1,15 kg
Unidade de peso	kg/100 un.

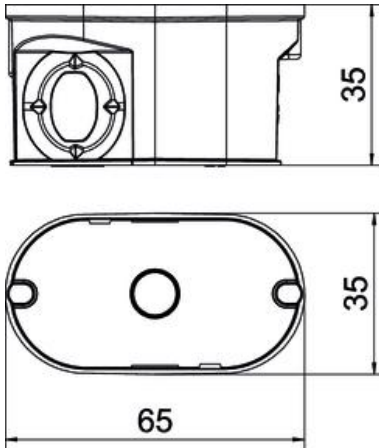
Ficha técnica

Caixa de applique de encastrar UP



Ref.: 2003732

Dimensões



Comprimento	65 mm
Largura	35 mm
Altura	35 mm

Dados técnicos

Número de entradas	4
Tipo de entrada	Cabos NYM, cabos de dados e tubos corrugados
Tipo de versão da caixa	Aberturas destacáveis
Versão	Outros
Modelo	Caixa de applique
Tampa	branco
Fixação da tampa	encaixável
Entrada pela parte de trás	sim
resistência ao fio incandescente	conforme a VDE 0471/IEC 60695-2-11, temperatura de ensaio 650°C
Forma	Outros
para diâmetro de tubo	20 mm
Livre de halogéneos	sim
Máx. Corte transversal do condutor	2,5 mm ²
Com abraçadeira para pregos	não
Com parafusos	não
Secção transversal nominal máx.	2,5 mm ²
Secção transversal nominal mín.	1,5 mm ²
Entradas de tubos Ø 20 mm	4
Resistente	sim
Grau de proteção	IP 30
Hermético	não
Tensão nominal	400 V