

Ficha técnica

Descarregadores de sobretensões V10 Compact

Ref.: 5093381



Descarregador de sobretensões módulo compacto tipo 2+3

- Proteção contra sobretensões em distribuições principais e secundárias conforme a VDE 0100-443 (IEC 60364-4-44)
- Capacidade de descarga até 60 kA (8/20) no total
- Solução 3+1 integrada para sistema de rede TN e TT de largura de módulo de 45 mm
- Tecnologia varistor de alto desempenho
- Inclui dispositivo de separação térmico, dinâmico e visor ótico de funcionamento

Aplicação: Distribuição principal e secundária, assim como proteção de equipamentos de sistemas trifásicos.



Dados originais

Ref.:	5093381
Tipo	V10 Compact2.0
Designação 1	Descarregador sobretensões
Designação 2	V10 Compact 2.0
Fabricante	OBO
Dimensão	255V
Menor unidade de venda	1
Unidade de quantidade	Unidade
Peso	15,8 kg
Unidade de peso	kg/100 un.

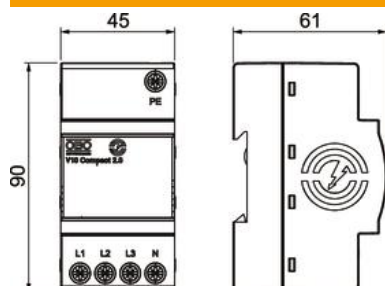
Ficha técnica

Descarregadores de sobretensões V10 Compact

Ref.: 5093381

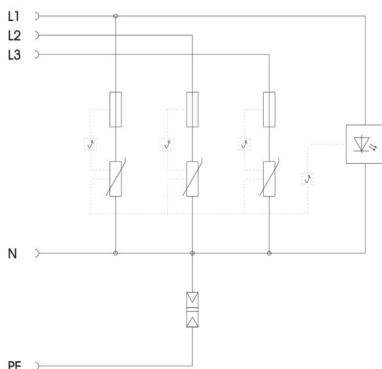


Dimensões



Comprimento	60,5 mm
Largura	45 mm
Altura	90 mm

Dados técnicos



Potência de dissipação (8/20 µs) [total]	60 kA
Secção transversal de ligação (mín.)	2,5 mm ²
Tempo de resposta	<25 ns
Versão	3+NPE
Versão do polo	3+N/PE
Largura de construção em unidades de divisão (UD, 17,5mm)	outros
Temperatura operacional máx.	70 °C
Temperatura operacional mín.	-40 °C
Binário	18 Lbs
Binário	2 Nm
Local de instalação	Área interna
Capacidade de extinção de "follow current" (eff) [N-PE]	0,1 kA
Capacidade de extinção de corrente repetitiva I _{eff}	7
Indicação de funcionamento/avarias	ótico
Tensão contínua máxima CA	255
Fusível integrado	não
Secção transversal do condutor flexível (de fio fino)	10 mm ²
Secção transversal do condutor flexível (de fio fino)	8 AWG
Secção transversal flexível (de fio fino) mín.	13 AWG
Secção transversal flexível (de fio fino) mín.	2,5 mm ²
Secção transversal do condutor rígida (de um fio/vários fios) máx.	8 AWG
Secção transversal do condutor rígida (de um fio/vários fios) máx.	10 mm ²
Secção transversal do condutor rígida (de um fio/vários fios) mín.	13 AWG
Secção transversal do condutor rígida (de um fio/vários fios) mín.	2,5 mm ²
LPZ	1→3
Humidade do ar máx.	95 %
Humidade do ar mín.	5 %
Proteção máxima da rede eléctrica contra sobretensões	63 A gG
Fusível máx. a montante	63 A
Potência de dissipação máxima (8/20 µs)	20 kA
Potência de dissipação máxima (8/20 µs) [L-N]	20 kA
Potência de dissipação nominal máxima (8/20 µs) [N-PE]	60 kA
Distância mínima	0 mm
Tipo de montagem	Calha DIN de 35 mm
Intensidade nominal de descarga (8/20 µs)	10 kA
Intensidade nominal de descarga (8/20 µs) [L-N]	10 kA
Intensidade nominal de descarga (8/20 µs) [N-PE]	40 kA
Frequência nominal	50 Hz
Tensão nominal CA (50 / 60 Hz)	230 V
Configuração de rede	tudo
Configuração de rede TN	sim
Configuração de rede TN-C-S	sim
Configuração de rede TN-S	sim
Configuração de rede TT	sim
Número de polos	4
Portas	SPD de uma porta
Classe de verificação tipo 2	sim
Classe de verificação tipo 3	sim
Grau de protecção	IP20
Corrente do condutor de protecção	<_5 µA
Nível de protecção [L-N]	≤1,1
Nível de protecção [N-PE]	1,5 kV

Ficha técnica

Descarregadores de sobretensões V10 Compact

Ref.: 5093381

