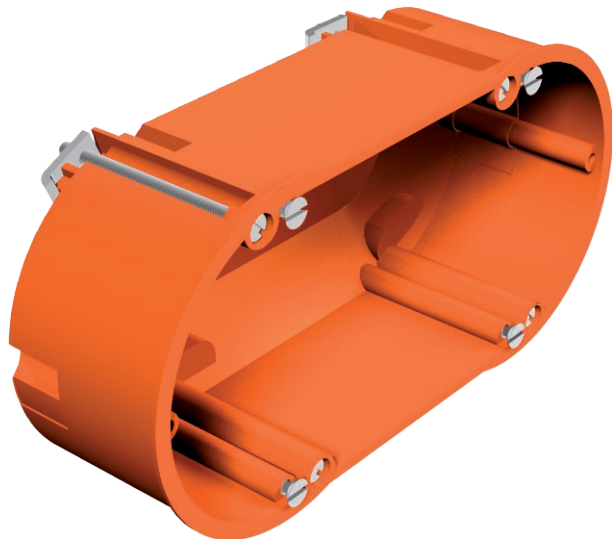


Ficha técnica

Caixa de aparelhagem dupla para paredes ocas

Ref. 2003422



Caixa de aparelhagem dupla, para 2 aparelhos ou 1 aparelho duplo, com 4 parafusos. Dimensões conforme a DIN 49073-1, para espessuras de placa de 7 - 35 mm. Distância normalizada combinada de 71 mm, 14 entradas destacáveis para cabos NYM, cabos de dados e tubos com Ø 20 mm, grau de proteção IP30.



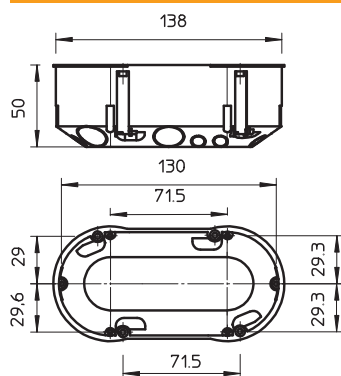
PP Polipropileno

Texto suplementar do produto 2 De acordo com a IEC 60670-1, IEC 60670-22 e DIN 49073-1.

Dados originais

| | |
|-----------------------------|----------------------------|
| Ref. | 2003422 |
| Tipo | HG 60 2 |
| Designação 1 | Caixa de aparelhagem dupla |
| Designação 2 | Parede oca |
| Dimensão | 138x68x50 |
| Cor | cor-de-laranja |
| Material | Polipropileno |
| Abreviatura do material | PP |
| Menor unidade de venda (VG) | 10 Unidade |
| Peso | 4,85 kg/100 un. |

Dados técnicos



| | |
|----------------------------------|---|
| Largura | 68,00 mm |
| Altura | 50,00 mm |
| Comprimento | 138,00 mm |
| Ø | 68 Max. |
| Diâmetro | 68,00 mm |
| Pode ser fechado | <input type="checkbox"/> |
| Número de entradas | 14 |
| Entradas | 14 |
| Número de elementos | 2 |
| Tipo de entrada | Entradas destacáveis para cabos NYM, cabos de dados e tubos Ø 20 mm |
| Tipo de versão da caixa | Marcação |
| Versão | Duplo |
| Modelo | Caixa de aparelhagem |
| Fixação dos aparelhos | aparafusar |
| Montagem | sem |
| Tampa | sem |
| Fixação da tampa | não aplicável |
| Entrada pela parte de trás | <input checked="" type="checkbox"/> |
| Diâmetro do corte | 68,00 mm |
| resistência ao fio incandescente | segundo VDE 0471/DIN 695 parte 2-1, temperatura de ensaio 850°C. |

Ficha técnica

Caixa de aparelhagem dupla para paredes ocas

Ref. 2003422



Dados técnicos

| | |
|---------------------------------------|-------------------------------------|
| Forma | oval |
| Para diâmetro de tubo | 20 mm |
| Entradas de tubos Ø 20 mm | 1 |
| Manutenção de funções (ETIM) | sem |
| Altura do pavimento | 50 mm |
| Adequado para espessura de placa | 7,00 - 35,00 mm |
| Distância entre parafusos do aparelho | 60,00 mm |
| Livre de halogéneos | <input checked="" type="checkbox"/> |
| Corte transversal máx. | 2,50 mm ² |
| Com blindagem | <input type="checkbox"/> |
| Com abraçadeira para pregos | <input type="checkbox"/> |
| Com parafusos | <input checked="" type="checkbox"/> |
| Tipo de montagem | Parede oca |
| Secções transversais nominais | 1,50 - 2,50 mm ² |
| Selável | <input type="checkbox"/> |
| Resistente | <input type="checkbox"/> |
| Grau de proteção | IP 30 |
| Apoios | sem |
| Luftdicht | <input type="checkbox"/> |