

Ficha técnica

Caixa de aparelhagem de encastrar UP 66, versão dupla, hermética Ref. 2003723



Caixa de aparelhagem de encastrar dupla com entradas de membrana herméticas, para utilização em alvenaria com uma profundidade de instalação de pelo menos 67 mm.

- Com 4 uniões de ligação acopláveis com fecho de baioneta
- 4 entradas de tubos combinadas Ø 20 e 25 mm
- 4 entradas até Ø 20 mm
- 14 entradas até Ø 11 mm
- 2 entradas até Ø 20 mm na base

Testada de acordo com DIN EN 60670-1, DIN EN 60670-22 e DIN 49073-1.

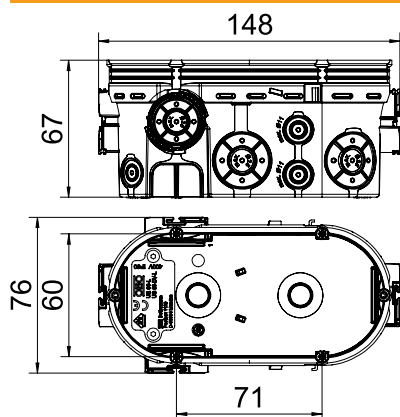


PP/TPE Polipropileno / Elastómero termoplástico

Dados originais

Ref.	2003723
Tipo	UG 66-DV-L
Disponível a partir de	01.10.2021
Dimensão	2x Ø61xH67mm
Cor	preto negro / azul acinzentado
Material	Polipropileno / Elastómero termoplástico
Abreviatura do material	PP/TPE
Menor unidade de venda (VG)	10 Unidade
Peso	6,06 kg/100 un.

Dados técnicos



Largura	68,00 mm
Altura	67,00 mm
Comprimento	148,00 mm
Número de entradas	24
Entradas	24
Tipo de entrada	Cabos NYM, cabos de dados e tubos corrugados
Tipo de versão da caixa	Membrana de inserção
Versão	Duplo
Modelo	Caixa de aparelhagem-derivação
Fixação dos aparelhos	Parafusos ou garras de expansão
Tampa	sem
Fixação da tampa	Parafusos
Entrada pela parte de trás	<input checked="" type="checkbox"/>
Resistente ao fogo	conforme a VDE 0471/IEC 60695-2-11, temperatura de ensaio 650°C
Forma	oval
Para diâmetro de tubo	20/25 mm
Entradas de tubos Ø 11 mm	14
Entradas de tubos Ø 20 mm	6
Entradas combinadas Ø 20 / 25 mm	4
Livre de halogéneos	<input checked="" type="checkbox"/>
Com abraçadeira para pregos	<input type="checkbox"/>
Com parafusos	<input checked="" type="checkbox"/>
Secções transversais nominais	1,50 - 2,50 mm ²
Tensão nominal	400,00 V
Resistente	<input checked="" type="checkbox"/>

Ficha técnica





Caixa de aparelhagem de encastrar UP 66, versão
dupla, hermética
Ref. 2003723



Dados técnicos

Grau de proteção	IP 30
Hermético	<input checked="" type="checkbox"/>

Tabela 1

						
	1,5 mm ²	2,5 mm ²	4 mm ²	1,5 mm ²	2,5 mm ²	4 mm ²
	7	5	4	9	7	5
	21	15	12	27	21	18