

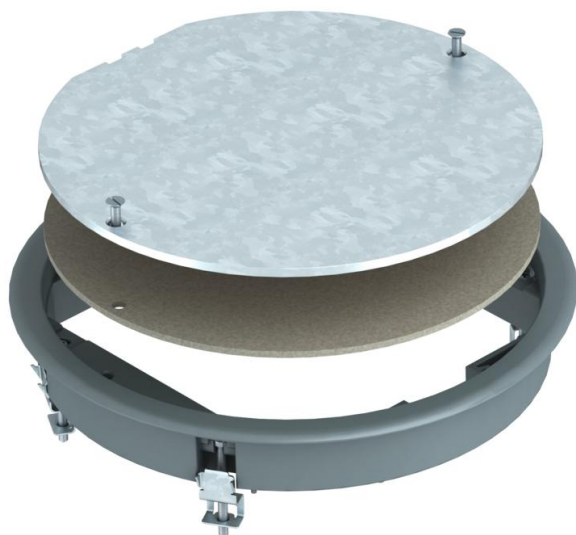
Ficha técnica

Tampa cega ZESR4

Ref.: 7406772



Tampa cega com abertura de montagem redonda de tamanho nominal R4, utilização em sistemas de chão e calhas de pavimentos em interiores.



PA Poliamida

Dados originais

Ref.:	7406772
Tipo	ZESR4 U 7011
Designação 1	Tampa cega
Designação 2	para instalação universal
Fabricante	OBO
Dimensão	Ø234x33
Cor	cinzento; RAL 7011
Material	Poliamida
Menor unidade de venda	1
Unidade de quantidade	Unidade
Peso	140 kg
Unidade de peso	kg/100 un.

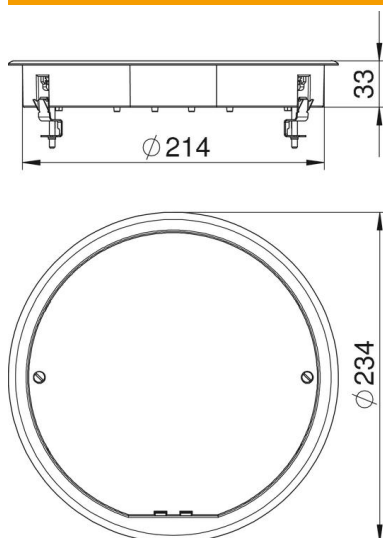
Ficha técnica

Tampa cega ZESR4

Ref.:: 7406772



Dimensões



Comprimento	234 mm
Largura	234 mm
Altura	36 mm

Dados técnicos

Número dos aparelhos a instalar	0
Versão	redondo
Tratamento do pavimento	seco
Altura mín. do pavimento	60 mm
Apropriado para instalação em chão falso	sim
Apropriado para calha de pavimento para betonilha	sim
Apropriado para instalação de pavimento côncavo	sim
Apropriado para tratamento a húmido	não
Apropriado para caixa de pavimento	250/350
Apropriado para calha de instalação no pavimento	sim
Tamanho nominal para unidades de montagem de aparelhos	R4
Design da estrutura	Estrutura de proteção da carpete
Carga vertical, grande área	até 5.000 N
Carga vertical, pequena área	até 3.000 N