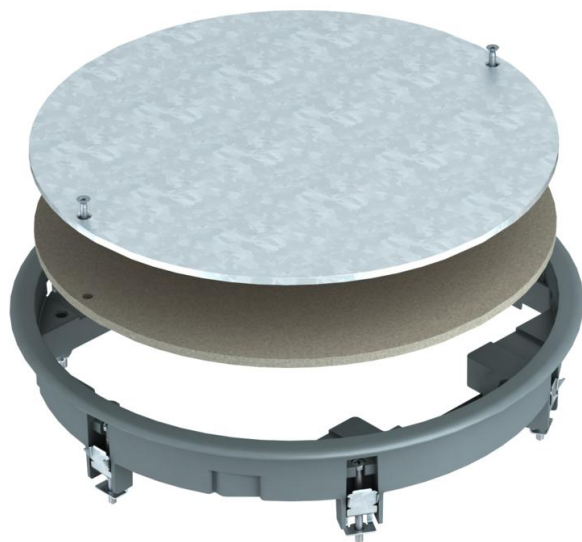


Ficha técnica

Tampa cega ZESR7

Ref.:: 7406788



Tampa cega de tamanho nominal R7 em sistemas de chão de betonilha ou chão falso interiores. Com esquadros de fixação universais.

Aro de proteção da carpete em poliamida.



PA Poliamida

Dados originais

| | |
|------------------------|---------------------------|
| Ref.: | 7406788 |
| Tipo | ZESR7 10U 7011 |
| Designação 1 | Tampa cega |
| Designação 2 | para instalação universal |
| Fabricante | OBO |
| Dimensão | Ø294x33 |
| Cor | cinzento; RAL 7011 |
| Material | Poliamida |
| Menor unidade de venda | 1 |
| Unidade de quantidade | Unidade |
| Peso | 225,8 kg |
| Unidade de peso | kg/100 un. |

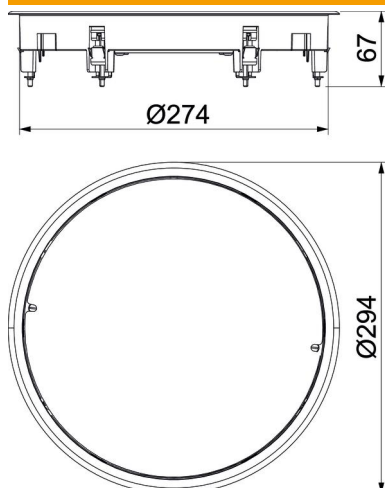
Ficha técnica

Tampa cega ZESR7

Ref.: 7406788



Dimensões



| | |
|-------------|--------|
| Comprimento | 294 mm |
| Largura | 294 mm |
| Altura | 54 mm |

Dados técnicos

| | |
|--|----------------------------------|
| Número dos aparelhos a instalar | 0 |
| Versão | redondo |
| Tratamento do pavimento | seco |
| Altura mín. do pavimento | 64 mm |
| Apropriado para instalação em chão falso | sim |
| Apropriado para calha de pavimento para betonilha | sim |
| Apropriado para instalação de pavimento côncavo | sim |
| Apropriado para tratamento a húmido | não |
| Apropriado para caixa de pavimento | 350 |
| Apropriado para calha de instalação no pavimento | sim |
| Tamanho nominal para unidades de montagem de aparelhos | R7 |
| Design da estrutura | Estrutura de proteção da carpete |
| Carga vertical, grande área | até 5.000 N |
| Carga vertical, pequena área | até 3.000 N |