

Ficha técnica

Tampa cega ZESR9

Ref.: 7406805



Tampa cega de tamanho nominal R9 em sistemas de chão de betonilha ou chão falso interiores. Com esquadros de fixação universais. Aro de proteção da carpete em poliamida. Espessura máx. do pavimento 12 mm.



PA Poliamida

Dados originais

Ref.:	7406805
Tipo	ZESR9-2 U12T7011
Designação 1	Tampa cega
Designação 2	para instalação universal
Fabricante	OBO
Dimensão	Ø324X65,5
Cor	cinzento; RAL 7011
Material	Poliamida
Menor unidade de venda	1
Unidade de quantidade	Unidade
Peso	298 kg
Unidade de peso	kg/100 un.

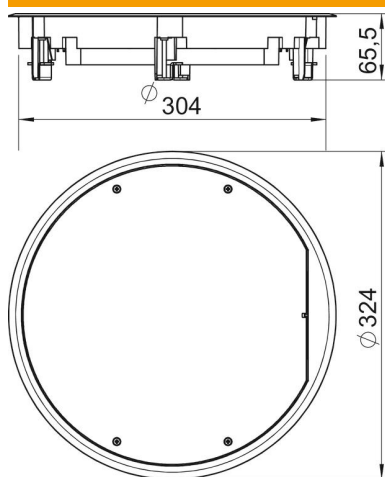
Ficha técnica

Tampa cega ZESR9

Ref.:: 7406805



Dimensões



Comprimento	324 mm
Largura	324 mm
Altura	65,5 mm

Dados técnicos

Número dos aparelhos a instalar	0
Versão	redondo
Tratamento do pavimento	seco
Altura mín. do pavimento	63 mm
Apropriado para instalação em chão falso	sim
Apropriado para calha de pavimento para betonilha	sim
Apropriado para instalação de pavimento côncavo	sim
Apropriado para tratamento a húmido	não
Apropriado para caixa de pavimento	350
Apropriado para calha de instalação no pavimento	sim
Tamanho nominal para unidades de montagem de aparelhos	R9
Design da estrutura	Estrutura de proteção da carpete
Carga vertical, grande área	até 5.000 N
Carga vertical, pequena área	até 3.000 N