

# Ficha técnica

## Anel de nivelamento HW 10

Ref.: 2003842



Anel de nivelamento para caixa de aparelhagem para paredes ocas com Ø 68 mm, para aparafusar.



**PP** Polipropileno

### Dados originais

Ref.:	2003842
Tipo	ZH 10-AR
Designação 1	Anel de nivelamento HW
Designação 2	para caixa de paredes ocas
Disponível a partir de	01.10.2021
Fabricante	OBO
Dimensão	Ø68mm, H10mm
Cor	cor de laranja
Material	Polipropileno
Menor unidade de venda	25
Unidade de quantidade	Unidade
Peso	0,36 kg
Unidade de peso	kg/100 un.

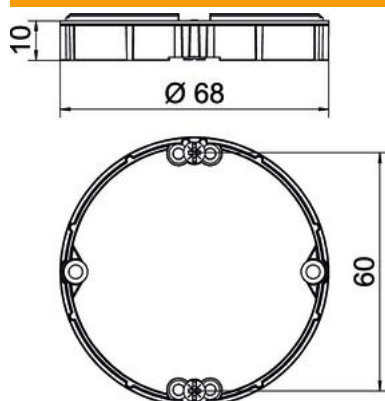
# Ficha técnica

## Anel de nivelamento HW 10

Ref.: 2003842



### Dimensões



Altura	10 mm
--------	-------

### Dados técnicos

resistência ao fio incandescente	conforme a VDE 0471/IEC 60695-2-11, temperatura de ensaio 850°C
Forma	redondo
Distância entre parafusos do aparelho	60 mm
Livre de halogéneos	sim
Com parafusos	sim
Resistente	sim