

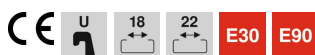
# Ficha técnica

Abraçadeira em U, simples, placa de pressão metálica, FT

Ref.:: 1158007



Adequada para todos os perfis C com largura de rasgo de 18 mm e 22 mm.



**St** Aço

**FT** Galvanizado por imersão a quente após maquinação

## Dados originais

Ref.:	1158007
Tipo	2056U M 12 FT
Designação 1	Abraçadeira BBS
Designação 2	com placa metálica
Fabricante	OBO
Dimensão	8-12mm
Material	Aço
Superfície	Galvanizado por imersão a quente após maquinação
Norma de superfície	DIN EN ISO 1461
Menor unidade de venda	100
Unidade de quantidade	Unidade
Peso	3,3 kg
Unidade de peso	kg/100 un.
Pegada de CO <sub>2</sub> (GWP) do berço ao portão	0,0605 kg COe / 1 Peça

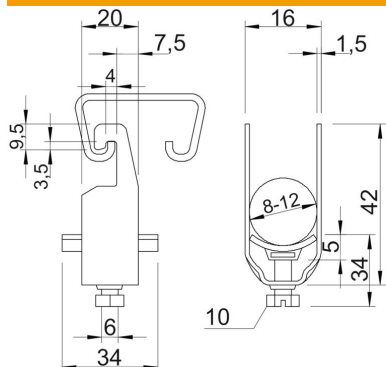
# Ficha técnica

Abraçadeira em U, simples, placa de pressão metálica, FT

Ref.:: 1158007



## Dimensões



Medida A	20 mm
Medida B	16 mm
Medida C	34 mm
Medida G (mm)	M6
Medida H	42 mm
Medida L	34 mm
Medida t	1,5 mm
Medida x	5 mm

## Dados técnicos

Número de cabos/tubos	1
para perfil com rasgo (com intervalo) máx.	22 mm
para perfil com rasgo (com intervalo) mín.	18 mm
Livre de halogéneos	não
Máx. Binário de aperto	3 Nm
Com placa de plástico	não
Com placa metálica	sim
Tipo de montagem	Perfil
Resistente	não
Intervalo de aperto D máx.	12 mm
Intervalo de aperto D mín.	8 mm
Superfície adicional	galvanizado a quente por centrifugação
Material adicional	Aço
Com contraplaca	não
Material da cuba	Aço