

Ficha técnica

Abraçadeira BBS, dupla, placa de pressão em plástico, FT

Ref.: 1161407



Adequada para todos os perfis C com largura de rasgo de 16-17 mm.

Abraçadeira e parafuso em aço galvanizado a quente após maquinação, placa em polipropileno, livre de halogéneos, cinzento claro RAL 7035. Versão com porca soldada e/ou contra porca apenas por encomenda, para utilização sob condições extremas e resistência à vibração!



St Aço

FT Galvanizado por imersão a quente após maquinação

Dados originais

Ref.:	1161407
Tipo	2056 2 40 FT
Designação 1	Abraçadeira BBS
Designação 2	dupla
Fabricante	OBO
Dimensão	34-40mm
Material	Aço
Superfície	Galvanizado por imersão a quente após maquinação
Norma de superfície	DIN EN ISO 1461
Menor unidade de venda	50
Unidade de quantidade	Unidade
Peso	11,45 kg
Unidade de peso	kg/100 un.
Pegada de CO2 (GWP) do berço ao portão	0,2024 kg COe / 1 Peça

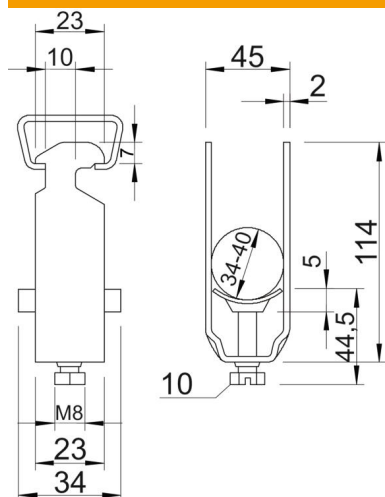
Ficha técnica

Abraçadeira BBS, dupla, placa de pressão em plástico, FT



Ref.: 1161407

Dimensões



Medida A	23 mm
Medida B	45 mm
Medida C	34 mm
Medida G (mm)	M8
Medida H	114 mm
Medida L	44,5 mm
Medida t	2 mm
Medida x	6 mm

Dados técnicos

Número de cabos/tubos	2
para perfil com rasgo (com intervalo) máx.	17 mm
para perfil com rasgo (com intervalo) mín.	16 mm
Livre de halogéneos	sim
Máx. Binário de aperto	5 Nm
Com placa de plástico	sim
Com placa metálica	não
Tipo de montagem	Perfil
Resistente	não
Intervalo de aperto D máx.	40 mm
Intervalo de aperto D mín.	34 mm
Superfície adicional	galvanizado a quente por centrifugação
Material adicional	Aço
Com contraplaca	não
Material da cuba	Plástico
Qualidade do material da cuba	Polipropileno