

Ficha técnica

Abraçadeira BBS, tipo martelo, para 3 cabos

Ref.: 1174630



Corpo da abraçadeira, parafuso e contra porca em aço galvanizado a quente após maquinação, placa e contraplaca em polipropileno, livre de halogéneos, cinzento claro RAL 7035.

Fornecimento completo com contraplaca e base invertida de fixação.

As abraçadeiras BBS 2056/E servem para colocação correcta do sistema de cabos de um condutor nas redes de corrente trifásica. Visto que, neste tipo de colocação, os campos magnéticos se anulam mutuamente, não é de temer um aquecimento e podem ser utilizadas abraçadeiras de aço.

2056/E é adequado para todos os perfis com largura de rasgo 16-17 mm.



St Aço

FT Galvanizado por imersão a quente após maquinação

Dados originais

Ref.:	1174630
Tipo	2056 E 44 FT
Designação 1	Abraçadeira BBS
Designação 2	para 3 cabos
Fabricante	OBO
Dimensão	40-44mm
Material	Aço
Superfície	Galvanizado por imersão a quente após maquinação
Norma de superfície	DIN EN ISO 1461
Menor unidade de venda	25
Unidade de quantidade	Unidade
Peso	28,3 kg
Unidade de peso	kg/100 un.
Pegada de CO2 (GWP) do berço ao portão	0,6846 kg CO2e / 1 Peça

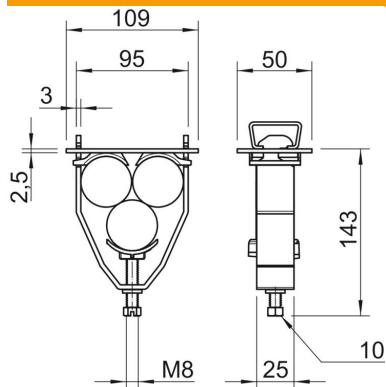
Ficha técnica

Abraçadeira BBS, tipo martelo, para 3 cabos

Ref.:: 1174630



Dimensões



Medida A	109 mm
Medida B	95 mm
Medida H	143 mm

Dados técnicos

Número de cabos/tubos	3
para perfil com rasgo (com intervalo) máx.	17 mm
para perfil com rasgo (com intervalo) mín.	16 mm
Livre de halogéneos	sim
Diâmetro de cabo máx.	44 mm
Diâmetro de cabo mín.	40 mm
Máx. Binário de aperto	5 Nm
Com placa de plástico	sim
Com placa metálica	não
Tipo de montagem	Perfil
Resistente	não
Intervalo de aperto D máx.	44 mm
Intervalo de aperto D mín.	40 mm
Superfície adicional	galvanizado a quente por centrifugação
Material adicional	Aço
Com contraplaca	sim
Material da cuba	Plástico
Qualidade do material da cuba	Polipropileno
Material da contraplaca	Plástico