

Ficha técnica

Abraçadeira BBS tipo H simples, placa de pressão metálica, FT
Ref.:: 1186062



Abraçadeira BBS tipo cabeça de martelo, placa de pressão metálica com arestas arredondadas para proteção de cabos. Para montagem vertical e horizontal de 1 cabo individual em perfil C. Para largura de rasgo 16 - 17 mm. Com parafuso simples na placa de pressão, cabeça de parafuso hexagonal universal tam. 10, com fenda e fenda em cruz. Adequado para montagem em áreas interiores e exteriores. A contraplaca terá que ser encomendada em separado.



St Aço

FT Galvanizado por imersão a quente após maquinação

Dados originais

| | |
|--|--|
| Ref.: | 1186062 |
| Tipo | BS-H1-M-64 FT |
| Designação 1 | Abraçadeira BBS 2056 |
| Fabricante | OBO |
| Dimensão | 58-64mm |
| Material | Aço |
| Superfície | Galvanizado por imersão a quente após maquinação |
| Norma de superfície | DIN EN ISO 1461 |
| Menor unidade de venda | 100 |
| Unidade de quantidade | Unidade |
| Peso | 14,5 kg |
| Unidade de peso | kg/100 un. |
| Pegada de CO2 (GWP) do berço ao portão | 0,3627 kg CO2e / 1 Peça |

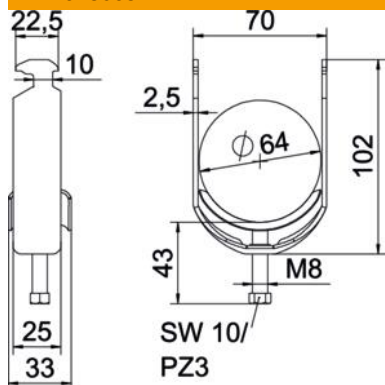
Ficha técnica

Abraçadeira BBS tipo H simples, placa de pressão metálica, FT

Ref.:: 1186062



Dimensões



| | |
|----------------------|--------|
| Comprimento | 25 mm |
| Largura | 70 mm |
| Altura | 102 mm |
| Espessura das chapas | 2,5 mm |
| Medida A | 25 mm |
| Medida B | 70 mm |
| Medida C | 33 mm |
| Medida G (mm) | M8 |
| Medida H | 102 mm |
| Medida L | 43 mm |
| Medida t | 2,5 mm |

Dados técnicos

| | |
|--|--|
| Número de cabos/tubos | 1 |
| Funktionsgaranti | sim |
| para diâmetro de tubo máx. | 64 mm |
| para diâmetro de tubo mín. | 58 mm |
| para perfil com rasgo (com intervalo) máx. | 17 mm |
| para perfil com rasgo (com intervalo) mín. | 16 mm |
| Rosca | M8 |
| Livre de halogéneos | sim |
| Comprimento exterior | 33 mm |
| Máx. Binário de aperto | 5 Nm |
| Com placa de plástico | não |
| Com placa metálica | sim |
| Tipo de montagem | Perfil |
| Largura de rasgo | 10 mm |
| Intervalo de aperto D máx. | 64 mm |
| Intervalo de aperto D mín. | 58 mm |
| Superfície adicional | galvanizado a quente por centrifugação |
| Material adicional | Aço |
| Com contraplaca | não |
| Material da cuba | Aço |