

Ficha técnica

Abraçadeira BBS tipo H simples, placa de pressão metálica, A2
Ref.: 1186142



Abraçadeira BBS tipo cabeça de martelo, placa de pressão metálica com arestas arredondadas para proteção de cabos. Para montagem vertical e horizontal de 1 cabo individual em perfil C. Para largura de rasgo 16 - 17 mm. Com parafuso simples na placa de pressão, cabeça de parafuso hexagonal universal tam. 10, com fenda e fenda em cruz. Adequado para montagem em áreas interiores e exteriores. Recomenda-se o uso de uma contraplaca.



- A2** Aço inoxidável, livre de ferrugem 1.4301
- 2B** brilhante, pós-tratamento

Dados originais

| | |
|--|--|
| Ref.: | 1186142 |
| Tipo | BS-H1-M-46 A2 |
| Designação 1 | Abraçadeira BBS 2056 |
| Fabricante | OBO |
| Dimensão | 40-46mm |
| Material | Aço inoxidável, livre de ferrugem 1.4301 |
| Superfície | brilhante, pós-tratamento |
| Norma de superfície | |
| Menor unidade de venda | 25 |
| Unidade de quantidade | Unidade |
| Peso | 9,6 kg |
| Unidade de peso | kg/100 un. |
| Pegada de CO2 (GWP) do berço ao portão | 0,6931 kg CO2e / 1 Peça |

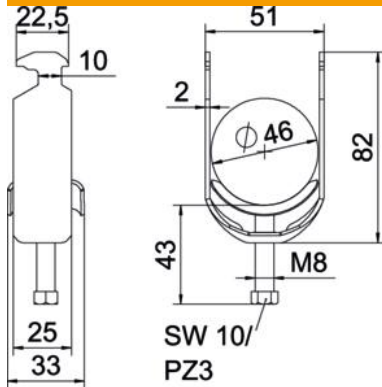
Ficha técnica

Abraçadeira BBS tipo H simples, placa de pressão metálica, A2

Ref.:: 1186142



Dimensões



| | |
|----------------------|-------|
| Comprimento | 25 mm |
| Largura | 51 mm |
| Altura | 82 mm |
| Espessura das chapas | 2 mm |
| Medida A | 25 mm |
| Medida B | 51 mm |
| Medida C | 33 mm |
| Medida G (mm) | M8 |
| Medida H | 82 mm |
| Medida L | 43 mm |
| Medida t | 2 mm |

Dados técnicos

| | |
|--|-----------------------------|
| Número de cabos/tubos | 1 |
| Funktionsgaranti | sim |
| para diâmetro de tubo máx. | 46 mm |
| para diâmetro de tubo mín. | 40 mm |
| para perfil com rasgo (com intervalo) máx. | 17 mm |
| para perfil com rasgo (com intervalo) mín. | 16 mm |
| Rosca | M8 |
| Livre de halogéneos | sim |
| Comprimento exterior | 33 mm |
| Máx. Binário de aperto | 5 Nm |
| Com placa de plástico | não |
| Com placa metálica | sim |
| Tipo de montagem | Perfil |
| Largura de rasgo | 10 mm |
| Intervalo de aperto D máx. | 46 mm |
| Intervalo de aperto D mín. | 40 mm |
| Superfície adicional | sem tratamento |
| Material adicional | aço inoxidável |
| Com contraplaca | não |
| Material da cuba | aço inoxidável |
| Qualidade do material da cuba | Aço inoxidável 304 (1.4301) |