

Ficha técnica

Abraçadeira BBS tipo H tripla, placa de pressão em plástico, FT
Ref.: 1186244



Abraçadeira BBS tipo cabeça de martelo, placa de pressão em plástico de poli-propileno. Para montagem vertical e horizontal de 3 cabos individuais em perfil C. Para largura de rasgo 16 - 17 mm. Com parafuso simples na placa de pressão, cabeça de parafuso hexagonal universal tam. 10, com fenda e fenda em cruz. Adequado para montagem em áreas interiores e exteriores.. Vários cabos devem ser separados por placas duplas. Recomenda-se o uso de uma contraplaca.



St Aço

FT Galvanizado por imersão a quente após maquinação

Dados originais

Ref.:	1186244
Tipo	BS-H3-K-46 FT
Designação 1	Abraçadeira BBS 2056
Designação 2	tripla
Fabricante	OBO
Dimensão	40-46mm
Material	Aço
Superfície	Galvanizado por imersão a quente após maquinação
Norma de superfície	DIN EN ISO 1461
Menor unidade de venda	25
Unidade de quantidade	Unidade
Peso	19,8 kg
Unidade de peso	kg/100 un.
Pegada de CO2 (GWP) do berço ao portão	0,4848 kg CO2e / 1 Peça

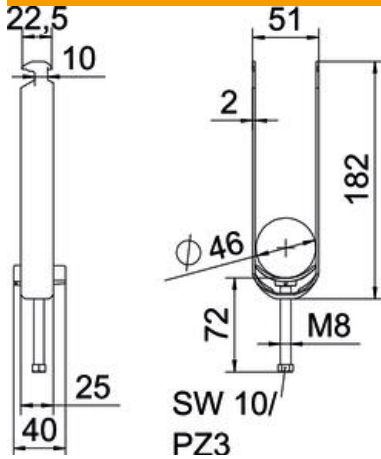
Ficha técnica

Abraçadeira BBS tipo H tripla, placa de pressão em plástico, FT

Ref.:: 1186244



Dimensões



Comprimento	25 mm
Largura	51 mm
Altura	182 mm
Espessura das chapas	2 mm
Medida A	25 mm
Medida B	51 mm
Medida C	40 mm
Medida G (mm)	M8
Medida H	182 mm
Medida L	72 mm
Medida t	2 mm

Dados técnicos

Número de cabos/tubos	3
para diâmetro de tubo máx.	46 mm
para diâmetro de tubo mín.	40 mm
para perfil com rasgo (com intervalo) máx.	17 mm
para perfil com rasgo (com intervalo) mín.	16 mm
Rosca	M8
Livre de halogéneos	sim
Comprimento exterior	40 mm
Máx. Binário de aperto	5 Nm
Com placa de plástico	sim
Tipo de montagem	Perfil
Largura de rasgo	10 mm
Intervalo de aperto D máx.	46 mm
Intervalo de aperto D mín.	40 mm
Superfície adicional	galvanizado a quente por centrifugação
Material adicional	Aço
Com contraplaca	não
Material da cuba	Plástico
Qualidade do material da cuba	Polipropileno