

Ficha técnica

Abraçadeira BBS tipo H simples, placa de pressão em plástico, FT
Ref.:: 1186282



Abraçadeira BBS tipo cabeça de martelo, placa de pressão em plástico de poli-propileno. Para montagem vertical e horizontal de 1 cabo individual em perfil C. Para largura de rasgo 16 - 17 mm. Com parafuso simples na placa de pressão, cabeça de parafuso hexagonal universal tam. 10, com fenda e fenda em cruz. Adequado para montagem em áreas interiores e exteriores. Recomenda-se o uso de uma contraplaca.



St Aço

FT Galvanizado por imersão a quente após maquinação

Dados originais

Ref.:	1186282
Tipo	BS-H1-K-82 FT
Designação 1	Abraçadeira BBS 2056
Fabricante	OBO
Dimensão	76-82mm
Material	Aço
Superfície	Galvanizado por imersão a quente após maquinação
Norma de superfície	DIN EN ISO 1461
Menor unidade de venda	25
Unidade de quantidade	Unidade
Peso	22 kg
Unidade de peso	kg/100 un.
Pegada de CO2 (GWP) do berço ao portão	0,4838 kg CO2e / 1 Peça

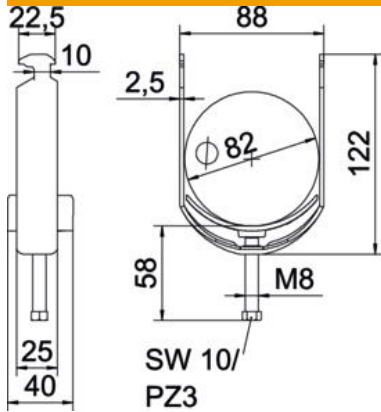
Ficha técnica

Abraçadeira BBS tipo H simples, placa de pressão em plástico, FT

Ref.:: 1186282



Dimensões



Comprimento	25 mm
Largura	88 mm
Altura	122 mm
Espessura das chapas	2,5 mm
Medida A	25 mm
Medida B	88 mm
Medida C	40 mm
Medida G (mm)	M8
Medida H	122 mm
Medida L	58 mm
Medida t	2,5 mm

Dados técnicos

Número de cabos/tubos para diâmetro de tubo máx.	1
para diâmetro de tubo mín.	82 mm
para perfil com rasgo (com intervalo) máx.	76 mm
para perfil com rasgo (com intervalo) mín.	17 mm
Rosca	16 mm
Livre de halogéneos	M8
Comprimento exterior	sim
Máx. Binário de aperto	40 mm
Com placa de plástico	5 Nm
Tipo de montagem	sim
Largura de rasgo	Perfil
Intervalo de aperto D máx.	10 mm
Intervalo de aperto D mín.	82 mm
Superfície adicional	76 mm
Material adicional	galvanizado a quente por centrifugação
Com contraplaca	Aço
Material da cuba	não
Qualidade do material da cuba	Plástico
	Polipropileno