

Ficha técnica

Abraçadeira BBS tipo H dupla, placa de pressão em plástico, Al

Ref.:: 1186403



Abraçadeira BBS tipo cabeça de martelo, placa de pressão em plástico de poli-propileno. Para montagem vertical e horizontal de 2 cabos individuais em perfil C. Para largura de rasgo 16 - 17 mm. Com parafuso simples na placa de pressão, cabeça de parafuso hexagonal universal tam. 10, com fenda e fenda em cruz. Adequado para montagem em áreas interiores e exteriores.. Vários cabos devem ser separados por placas duplas. Recomenda-se o uso de uma contraplaca.



Alu Alumínio

Dados originais

Ref.:	1186403
Tipo	BS-H2-K-12 ALU
Designação 1	Abraçadeira BBS 2056
Designação 2	dupla
Fabricante	OBO
Dimensão	08-12mm
Material	Alumínio
Menor unidade de venda	50
Unidade de quantidade	Unidade
Peso	1 kg
Unidade de peso	kg/100 un.
Pegada de CO2 (GWP) do berço ao portão	0,2073 kg CO2e / 1 Peça

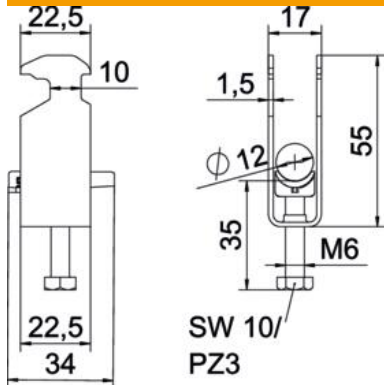
Ficha técnica

Abraçadeira BBS tipo H dupla, placa de pressão em plástico, Al

Ref.:: 1186403



Dimensões



Comprimento	22,5 mm
Largura	17 mm
Altura	55 mm
Espessura das chapas	1,5 mm
Medida A	22,5 mm
Medida B	17 mm
Medida C	34 mm
Medida G (mm)	M6
Medida H	55 mm
Medida L	47 mm
Medida t	1,5 mm

Dados técnicos

Número de cabos/tubos para diâmetro de tubo máx.	2
para diâmetro de tubo mín.	12 mm
para perfil com rasgo (com intervalo) máx.	8 mm
para perfil com rasgo (com intervalo) mín.	17 mm
Rosca	16 mm
Livre de halogéneos	M6
Comprimento exterior	sim
Máx. Binário de aperto	34 mm
Com placa de plástico	2 Nm
Tipo de montagem	sim
Largura de rasgo	Perfil
Intervalo de aperto D máx.	10 mm
Intervalo de aperto D mín.	12 mm
Superfície adicional	8 mm
Material adicional	sem tratamento
Com contraplaca	Alumínio
Material da cuba	não
Qualidade do material da cuba	Plástico
	Polipropileno