

# Ficha técnica

Abraçadeira BBS tipo H dupla, placa de pressão em plástico, Al  
Ref.:: 1186410



Abraçadeira BBS tipo cabeça de martelo, placa de pressão em plástico de poli-propileno. Para montagem vertical e horizontal de 2 cabos individuais em perfil C. Para largura de rasgo 16 - 17 mm. Com parafuso simples na placa de pressão, cabeça de parafuso hexagonal universal tam. 10, com fenda e fenda em cruz. Adequado para montagem em áreas interiores e exteriores.. Vários cabos devem ser separados por placas duplas. Recomenda-se o uso de uma contraplaca.



**Alu** Alumínio

## Dados originais

Ref.:	1186410
Tipo	BS-H2-K-16 ALU
Designação 1	Abraçadeira BBS 2056
Designação 2	dupla
Fabricante	OBO
Dimensão	12-16mm
Material	Alumínio
Menor unidade de venda	50
Unidade de quantidade	Unidade
Peso	1,25 kg
Unidade de peso	kg/100 un.
Pegada de CO2 (GWP) do berço ao portão	0,236 kg CO2e / 1 Peça

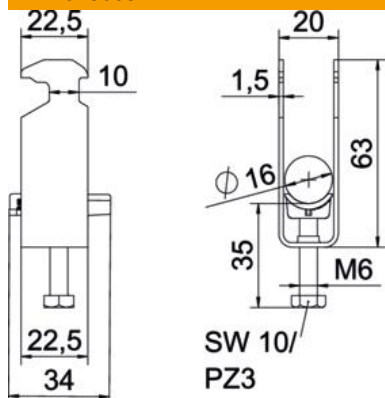
# Ficha técnica

Abraçadeira BBS tipo H dupla, placa de pressão em plástico, Al

Ref.:: 1186410



## Dimensões



Comprimento	22,5 mm
Largura	20 mm
Altura	63 mm
Espessura das chapas	1,5 mm
Medida A	22,5 mm
Medida B	20 mm
Medida C	34 mm
Medida G (mm)	M6
Medida H	63 mm
Medida L	47 mm
Medida t	1,5 mm

## Dados técnicos

Número de cabos/tubos	2
para diâmetro de tubo máx.	16 mm
para diâmetro de tubo mín.	12 mm
para perfil com rasgo (com intervalo) máx.	17 mm
para perfil com rasgo (com intervalo) mín.	16 mm
Rosca	M6
Livre de halogéneos	sim
Comprimento exterior	34 mm
Máx. Binário de aperto	2 Nm
Com placa de plástico	sim
Tipo de montagem	Perfil
Largura de rasgo	10 mm
Intervalo de aperto D máx.	16 mm
Intervalo de aperto D mín.	12 mm
Superfície adicional	sem tratamento
Material adicional	Alumínio
Com contraplaca	não
Material da cuba	Plástico
Qualidade do material da cuba	Polipropileno