

Ficha técnica

Abraçadeira BBS tipo U simples, placa de pressão metálica, A4
Ref.:: 1186609



Abraçadeira BBS tipo U, placa de pressão metálica com arestas arredondadas para proteção de cabos. Para montagem vertical e horizontal de 1 cabo individual em perfil C. Para largura de rasgo 18 - 22 mm. Com parafuso simples na placa de pressão, cabeça de parafuso hexagonal universal tam. 10, com fenda e fenda em cruz. Adequado para montagem em áreas interiores e exteriores. Recomenda-se o uso de uma contraplaca.



A4 Aço inoxidável 1.4571

2B brilhante, pós-tratamento

Dados originais

Ref.:	1186609
Tipo	BS-U1-M-16 A4
Designação 1	Abraçadeira BBS 2056
Fabricante	OBO
Dimensão	12-16mm
Material	Aço inoxidável 1.4571
Superfície	brilhante, pós-tratamento
Norma de superfície	
Menor unidade de venda	25
Unidade de quantidade	Unidade
Peso	3,52 kg
Unidade de peso	kg/100 un.
Pegada de CO2 (GWP) do berço ao portão	0,2507 kg CO2e / 1 Peça

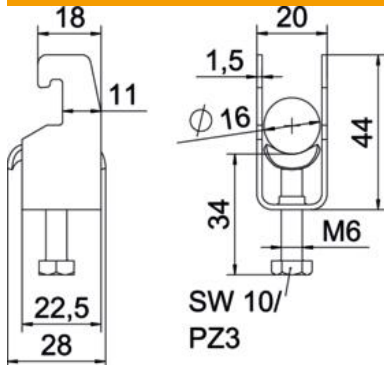
Ficha técnica

Abraçadeira BBS tipo U simples, placa de pressão metálica, A4

Ref.:: 1186609



Dimensões



Comprimento	22,5 mm
Largura	20 mm
Altura	44 mm
Espessura das chapas	1,5 mm
Medida A	22,5 mm
Medida B	20 mm
Medida C	28 mm
Medida G (mm)	M6
Medida H	44 mm
Medida L	34 mm
Medida t	1,5 mm

Dados técnicos

Número de cabos/tubos	1
para diâmetro de tubo máx.	16 mm
para diâmetro de tubo mín.	12 mm
para perfil com rasgo (com intervalo) máx.	22 mm
para perfil com rasgo (com intervalo) mín.	18 mm
Rosca	M6
Livre de halogéneos	sim
Comprimento exterior	28 mm
Máx. Binário de aperto	3 Nm
Com placa metálica	sim
Tipo de montagem	Perfil
Largura de rasgo	10 mm
Intervalo de aperto D máx.	16 mm
Intervalo de aperto D mín.	12 mm
Superfície adicional	sem tratamento
Material adicional	aço inoxidável
Com contraplaca	não
Material da cuba	aço inoxidável