

Ficha técnica

Abraçadeira BBS tipo U tripla, placa de pressão em plástico, FT
Ref.:: 1186738



Abraçadeira BBS tipo U, placa de pressão em plástico de polipropileno. Para montagem vertical e horizontal de 3 cabos individuais em perfil C. Para largura de rasgo 18 mm ou 22 mm. Com parafuso simples na placa de pressão, cabeça de parafuso hexagonal universal tam. 10, com fenda e fenda em cruz. Adequado para montagem em áreas interiores e exteriores.. Vários cabos devem ser separados por placas duplas. Recomenda-se o uso de uma contraplaca.



St Aço

FT Galvanizado por imersão a quente após maquinação

Dados originais

Ref.:	1186738
Tipo	BS-U3-K-40 FT
Designação 1	Abraçadeira BBS 2056
Designação 2	tripla
Fabricante	OBO
Dimensão	34-40mm
Material	Aço
Superfície	Galvanizado por imersão a quente após maquinação
Norma de superfície	DIN EN ISO 1461
Menor unidade de venda	50
Unidade de quantidade	Unidade
Peso	14,4 kg
Unidade de peso	kg/100 un.
Pegada de CO2 (GWP) do berço ao portão	0,3624 kg CO2e / 1 Peça

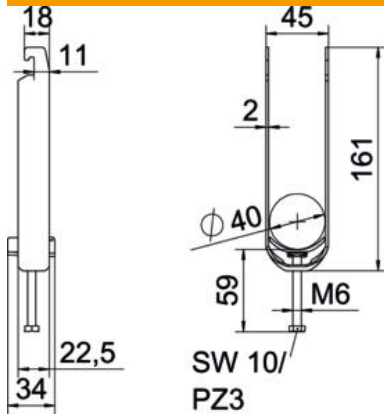
Ficha técnica

Abraçadeira BBS tipo U tripla, placa de pressão em plástico, FT

Ref.:: 1186738



Dimensões



Comprimento	22,5 mm
Largura	45 mm
Altura	161 mm
Espessura das chapas	2 mm
Medida A	22,5 mm
Medida B	45 mm
Medida C	34 mm
Medida G (mm)	M6
Medida H	161 mm
Medida L	59 mm
Medida t	2 mm

Dados técnicos

Número de cabos/tubos para diâmetro de tubo máx.	3
para diâmetro de tubo mín.	40 mm
para perfil com rasgo (com intervalo) máx.	34 mm
para perfil com rasgo (com intervalo) mín.	22 mm
Rosca	18 mm
Livre de halogéneos	M6
Comprimento exterior	sim
Máx. Binário de aperto	34 mm
Com placa de plástico	3 Nm
Tipo de montagem	sim
Largura de rasgo	Perfil
Intervalo de aperto D máx.	10 mm
Intervalo de aperto D mín.	40 mm
Superfície adicional	34 mm
Material adicional	galvanizado a quente por centrifugação
Com contraplaca	Aço
Material da cuba	não
Qualidade do material da cuba	Plástico
	Polipropileno