

Ficha técnica

Abraçadeira BBS tipo U simples, placa de pressão em plástico, FT

Ref.:: 1186797



Abraçadeira BBS tipo U, placa de pressão em plástico de polipropileno. Para montagem vertical e horizontal de 1 cabo individual em perfil C. Para largura de rasgo 18 - 22 mm. Com parafuso simples na placa de pressão, cabeça de parafuso hexagonal universal tam. 10, com fenda e fenda em cruz. Adequado para montagem em áreas interiores e exteriores. Recomenda-se o uso de uma contraplaca.



St Aço

FT Galvanizado por imersão a quente após maquinação

Dados originais

Ref.:	1186797
Tipo	BS-U1-K-100 FT
Designação 1	Abraçadeira BBS 2056
Fabricante	OBO
Dimensão	90-100mm
Material	Aço
Superfície	Galvanizado por imersão a quente após maquinação
Norma de superfície	DIN EN ISO 1461
Menor unidade de venda	25
Unidade de quantidade	Unidade
Peso	30 kg
Unidade de peso	kg/100 un.
Pegada de CO2 (GWP) do berço ao portão	0,6475 kg CO2e / 1 Peça

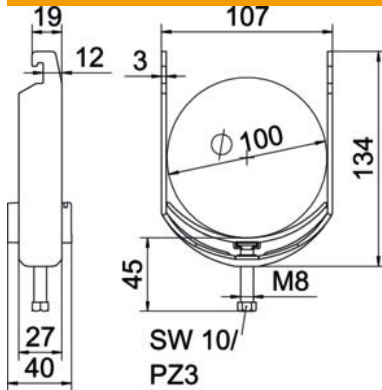
Ficha técnica

Abraçadeira BBS tipo U simples, placa de pressão em plástico, FT

Ref.:: 1186797



Dimensões



Comprimento	27 mm
Largura	107 mm
Altura	134 mm
Espessura das chapas	3 mm
Medida A	27 mm
Medida B	107 mm
Medida C	40 mm
Medida G (mm)	M8
Medida H	134 mm
Medida L	45 mm
Medida t	3 mm

Dados técnicos

Número de cabos/tubos	1
para diâmetro de tubo máx.	100 mm
para diâmetro de tubo mín.	90 mm
para perfil com rasgo (com intervalo) máx.	22 mm
para perfil com rasgo (com intervalo) mín.	18 mm
Rosca	M8
Livre de halogéneos	sim
Comprimento exterior	40 mm
Máx. Binário de aperto	5 Nm
Com placa de plástico	sim
Tipo de montagem	Perfil
Largura de rasgo	10 mm
Intervalo de aperto D máx.	100 mm
Intervalo de aperto D mín.	90 mm
Superfície adicional	galvanizado a quente por centrifugação
Material adicional	Aço
Com contraplaca	não
Material da cuba	Plástico
Qualidade do material da cuba	Polipropileno