

# Ficha técnica

## Abraçadeira BBS tipo U simples, placa de pressão em plástico, A2

Ref.: 1186816



Abraçadeira BBS tipo U, placa de pressão em plástico de polipropileno. Para montagem vertical e horizontal de 1 cabo individual em perfil C. Para largura de rasgo 18 - 22 mm. Com parafuso simples na placa de pressão, cabeça de parafuso hexagonal universal tam. 10, com fenda e fenda em cruz. Adequado para montagem em áreas interiores e exteriores. Recomenda-se o uso de uma contraplaca.



**A2** Aço inoxidável, livre de ferrugem 1.4301

**2B** brilhante, pós-tratamento

### Dados originais

Ref.:	1186816
Tipo	BS-U1-K-22 A2
Designação 1	Abraçadeira BBS 2056
Fabricante	OBO
Dimensão	16-22mm
Material	Aço inoxidável, livre de ferrugem 1.4301
Superfície	brilhante, pós-tratamento
Norma de superfície	
Menor unidade de venda	50
Unidade de quantidade	Unidade
Peso	3,8 kg
Unidade de peso	kg/100 un.
Pegada de CO2 (GWP) do berço ao portão	0,2583 kg CO2e / 1 Peça

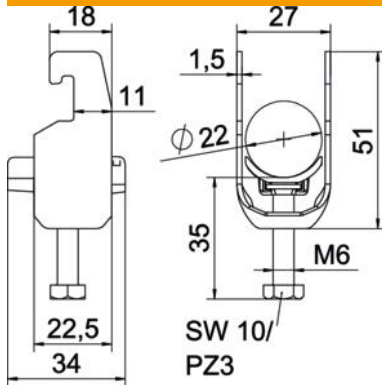
# Ficha técnica

Abraçadeira BBS tipo U simples, placa de pressão em plástico, A2

Ref.: 1186816



## Dimensões



Comprimento	22,5 mm
Largura	27 mm
Altura	51 mm
Espessura das chapas	1,5 mm
Medida A	22,5 mm
Medida B	27 mm
Medida C	34 mm
Medida G (mm)	M6
Medida H	51 mm
Medida L	35 mm
Medida t	1,5 mm

## Dados técnicos

Número de cabos/tubos	1
para diâmetro de tubo máx.	22 mm
para diâmetro de tubo mín.	16 mm
para perfil com rasgo (com intervalo) máx.	22 mm
para perfil com rasgo (com intervalo) mín.	18 mm
Rosca	M6
Livre de halogéneos	sim
Comprimento exterior	34 mm
Máx. Binário de aperto	3 Nm
Com placa de plástico	sim
Com placa metálica	não
Tipo de montagem	Perfil
Largura de rasgo	10 mm
Intervalo de aperto D máx.	22 mm
Intervalo de aperto D mín.	16 mm
Superfície adicional	sem tratamento
Material adicional	aço inoxidável
Com contraplaca	não
Material da cuba	Plástico
Qualidade do material da cuba	Polipropileno